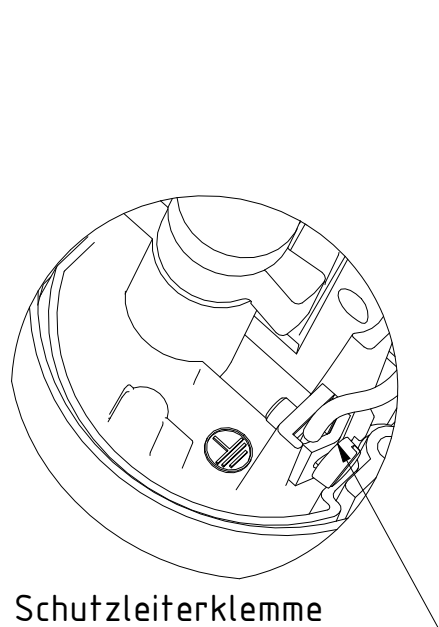
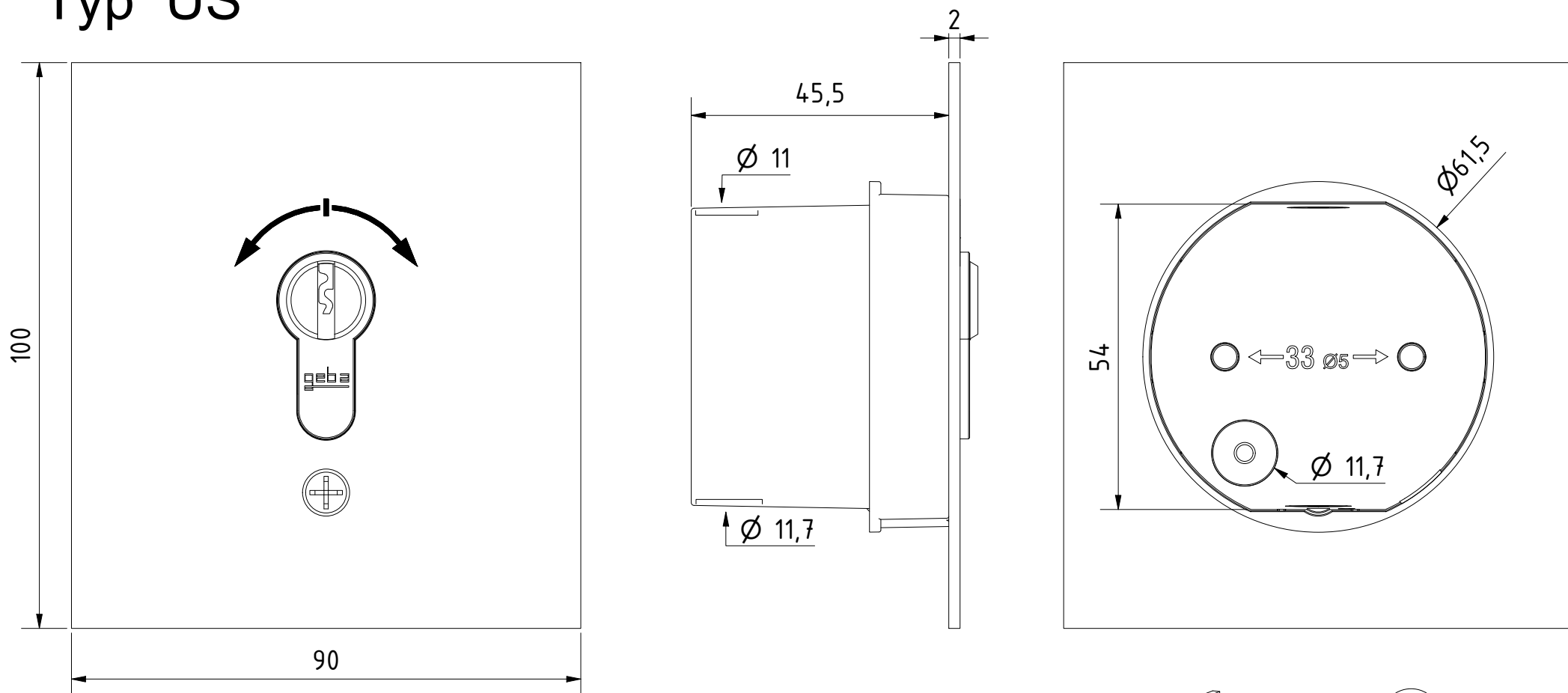
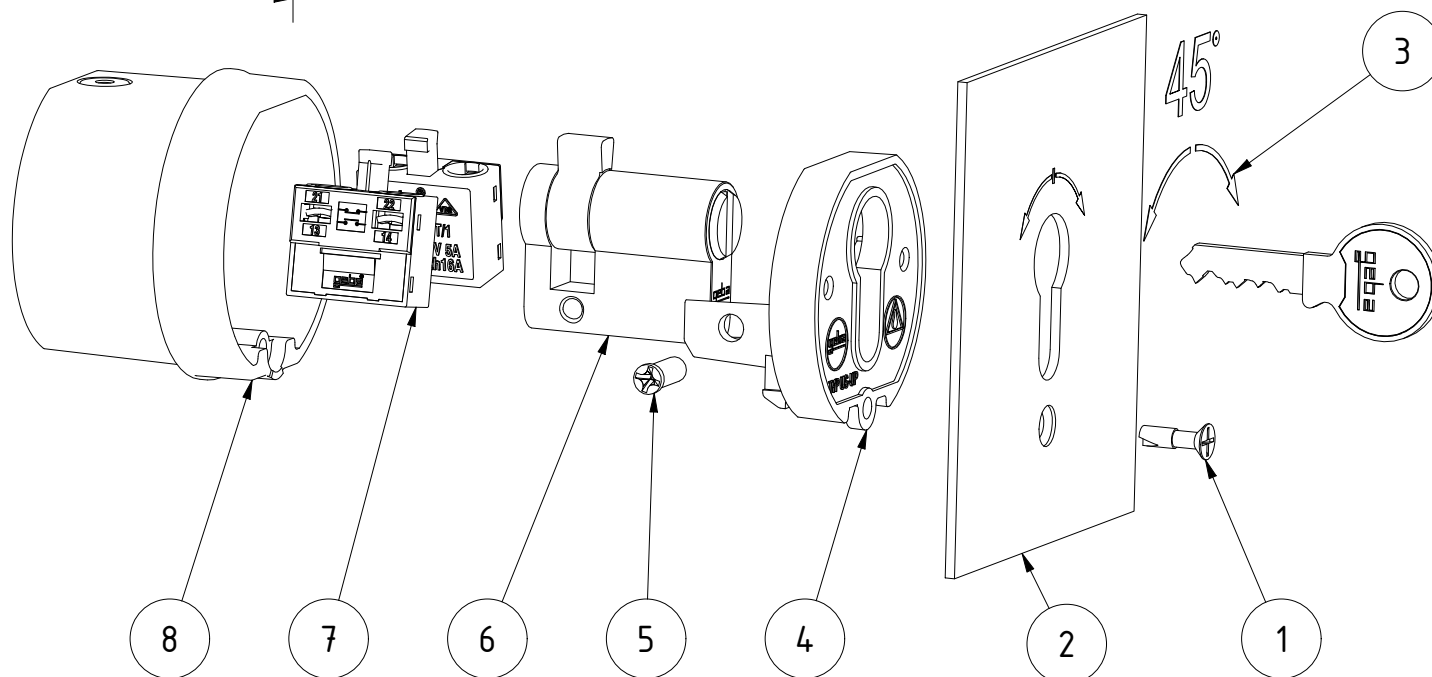


Schlüsselschalter Typ US

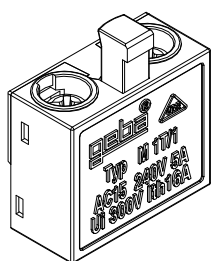
Typ US



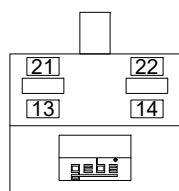
Schutzleiterklemme



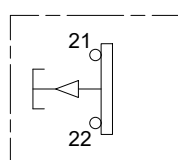
Demontage Reihenfolge



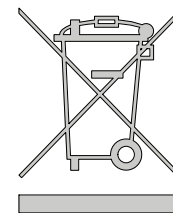
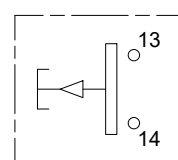
M-Schalteinsatz



M-1T1(NC)

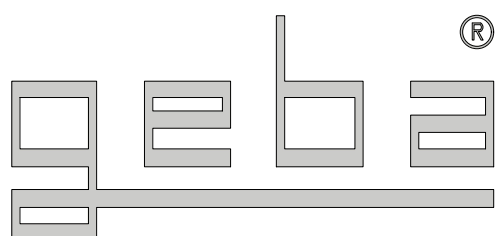


M-1T1(NO)



Technische Daten :

M-Schalteinsatz AC15 Ue 240V Ie 5A Ui 300V Ith16A max.2,5mm² 30 T 50



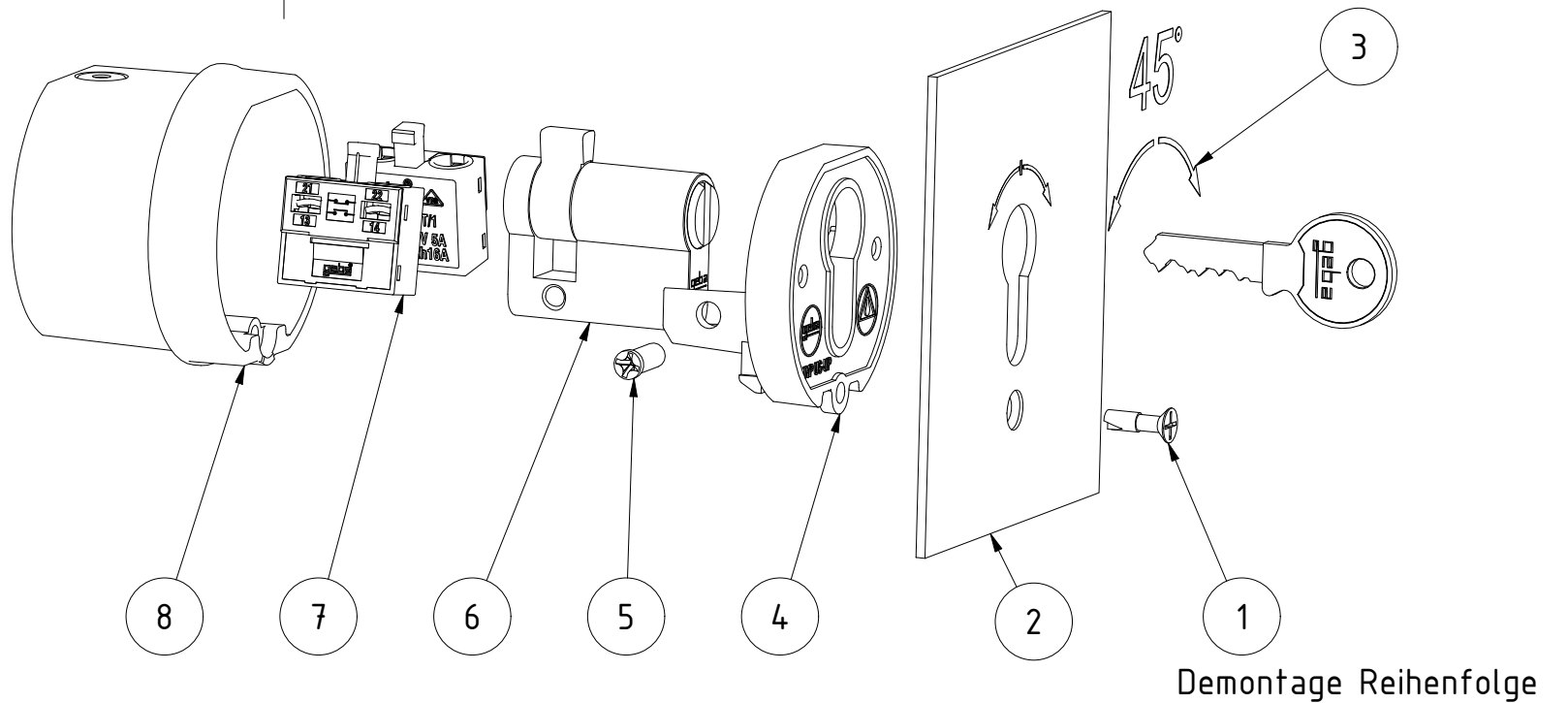
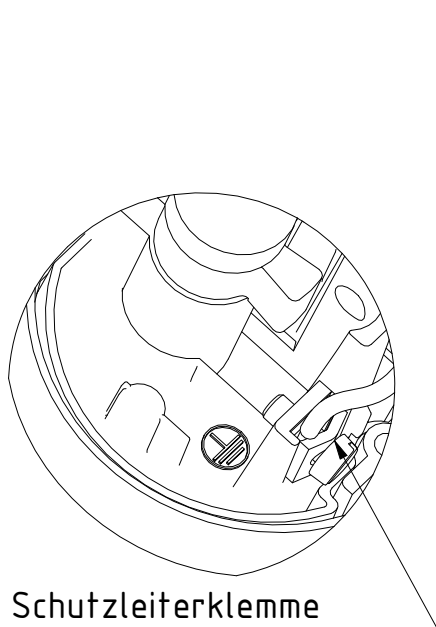
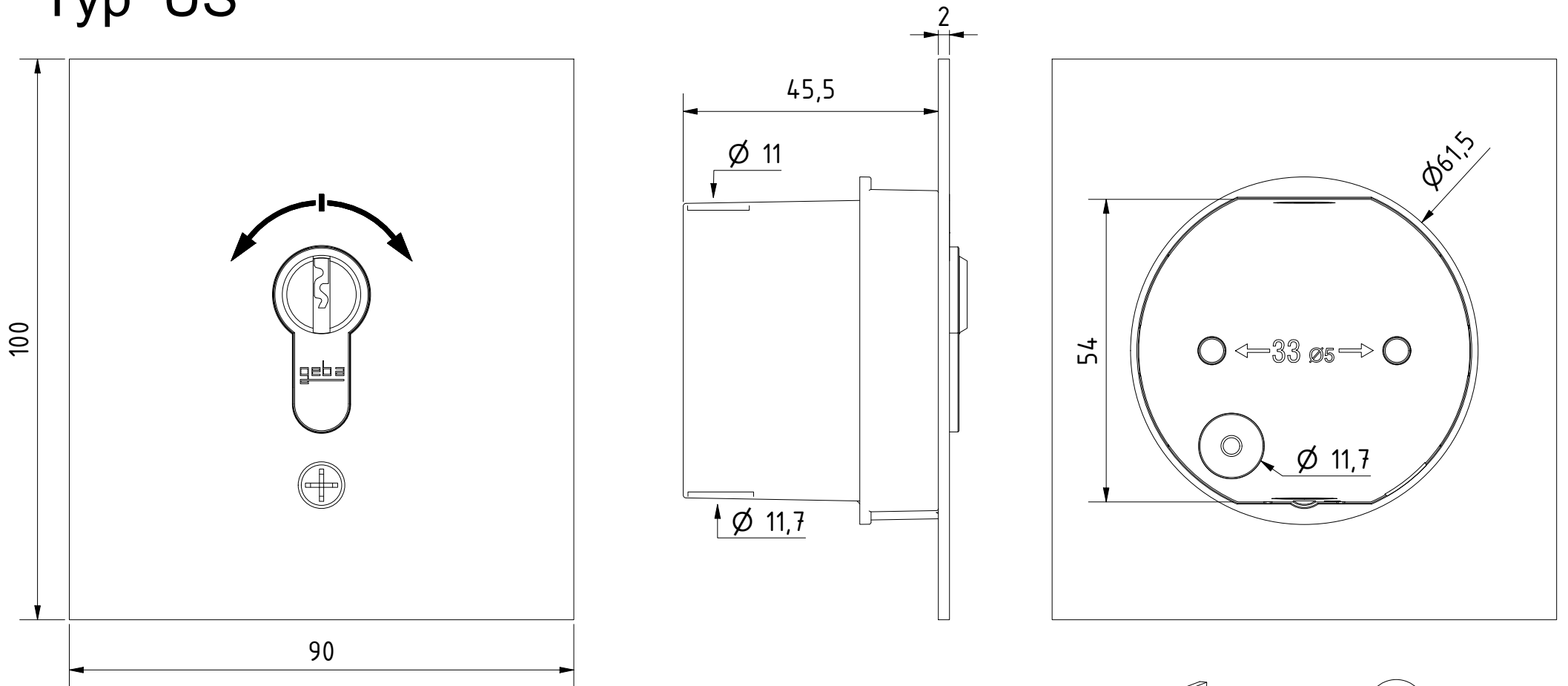
geba Handels- &
Entwicklungsgesellschaft mbH
Wecostr. 7-11
D - 53783 Eitorf

Tel.: +49/ (0)2243/8804-0
Fax: +49/ (0)2243/8804-199
Email: mailbox@geba.net

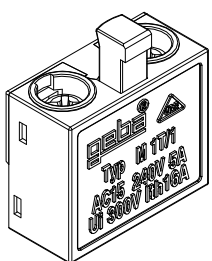
WWW.geba.net

Schlüsselschalter Typ US

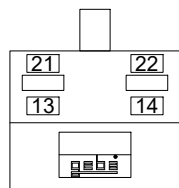
Typ US



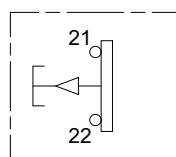
Demontage Reihenfolge



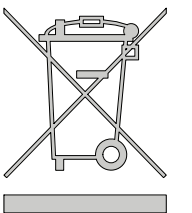
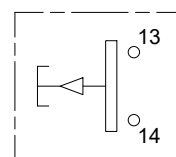
M-Schalteinsatz



M-1T1(NC)

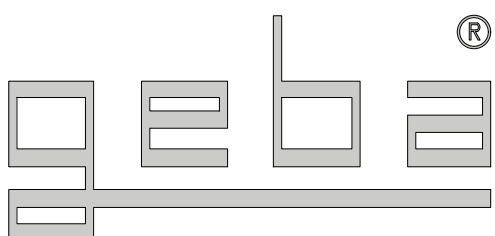


M-1T1(NO)



Technische Daten :

M-Schalteinsatz AC15 Ue 240V Ie 5A Ui 300V Ith16A max.2,5mm² 30 T 50



geba Handels- &
Entwicklungsgesellschaft mbH
Wecostr. 7-11
D - 53783 Eitorf

Tel.: +49/ (0)2243/8804-0
Fax: +49/ (0)2243/8804-199
Email: mailbox@geba.net

WWW.geba.net