

Comfort 525



Artikel

Artikel-Nr.	Beschreibung
101062	Comfort 525 Set für 1-flügelige Drehtore bis 3,0 m: 24 V-DC Motor, 3.000 N, 2,0 cm/s, 120°

Lieferumfang

- Motor-Aggregat, vorverkabelt 6x0,75 mm² 1.500 mm
- Externe Steuerung Control x.52
- Digital 921 Modulempfänger, 868 MHz bi.linked
- Digital 564 Mini-Handsender 4-Kanal, 868 MHz bi.linked
- Tor- und Pfeilerwinkel
- Montagematerial

Merkmale

Comfort 525

Merkmale

- Stromabhängige Hinderniserkennung – keine aktive Schließkantensicherung nötig
- DC-Motor: Soft-Start und -Stopp schonen das Tor, getrennt einstellbare Öffnungs- und Schließgeschwindigkeiten ermöglichen eine schnelle Öffnung und normgerechte Schließung
- Endlageneinstellung direkt an der Steuerung
- Referenzpunkt-Technik
- Sehr leise Mechanik
- Alle mechanischen Teile gegen Witterungseinflüsse geschützt

- Stabiles Aluminium-Druckguss-Gehäuse und UV-beständige Kunststoff-Abdeckungen
- Tor- und Pfeilerwinkel für einfache Motorenmontage
- Abschließbare Entriegelung
- Verwendbar an steigenden Toren bis zu einer Steigung von 10 % (zusätzliches Zubehör erforderlich)

Control x.52

Merkmale Funktionen

- Stromspartechnik
- Soft-Start/Soft-Stopp/Soft-Lauf
- Elektronische Aufschubsicherung
- Blockierschutz
- Laufzeitbegrenzung
- Automatische Zulauffunktion (nur in Verbindung mit einer Lichtschranke nutzbar)
- Toraufzeit und Vorwarnzeit getrennt programmierbar
- Beleuchtungsdauer programmierbar und über Funk schaltbar
- Abschaltautomatik AUF und ZU getrennt programmierbar
- Teilöffnung programmierbar
- Gehflügel-Funktion für 2-flügelige Tore programmierbar
- Laufgeschwindigkeit AUF und ZU getrennt programmierbar
- Soft-Lauf-Position AUF und ZU getrennt programmierbar
- Soft-Lauf-Geschwindigkeit AUF und ZU getrennt programmierbar
- Relaisausgang programmierbar: Signalleuchte, Torposition AUF oder ZU, Wischimpuls (1 s), Störung, Beleuchtung
- Zyklenzähler
- Wartungsintervall programmierbar
- Fehlersignalisierung mit Fehlerspeicher
- Mehrstufige Reset-Funktion (Steuerung, Sicherheit, Funk etc.)

Merkmale Bedienung

- Marantec-EOS-Programmierung
- Programmierung und Zustandsmeldung über LC-Display
- Programmierung und Diagnose über optionales externes Handprogrammiergerät möglich

Merkmale Aufbau und Anschluss

- Steckbarer Funkempfänger
- Anschluss (konventionell) für Taster
- Anschluss (konventionell) für 2-Draht- oder 4-Draht-Lichtschranke AUF und ZU
- Anschluss (konventionell) für Haltkreis
- Anschluss (konventionell) für 8,2 kOhm Kontaktleiste AUF und ZU
- Anschluss (konventionell) für 24 V-DC Signalleuchte
- Anschluss (konventionell) für Elektroschloss 24 V-DC
- Anschluss (MS-Bus) für Handprogrammiergerät und Erweiterungsmodule
- Anschluss für Battery-Backup
- Ausgang 24 V-DC, max. 50 mA

Digital 921

Merkmale

- IMPULS-Funktion
- Großzügiger Speicherplatz für bis zu 200 Tasten
- Direkt in die Steuerung steckbar
- Kompakte Baugröße

Digital 564

Merkmale

- 4 Funktionstasten zur freien Belegung
- Signalisierung durch rote LED
- Öse zur Befestigung am Schlüsselbund oder Lanyard
- Hohe Sicherheit durch 128 Bit AES-verschlüsselte Funkübertragung und ständig wechselnden Funk-Code (Rolling-Code Verfahren)

Verwendung

Control x.52

- Für Comfort 515 (L), 516 (L), 525 (L) und 530 L

Digital 921

- Für Comfort 260 (accu/speed), 270 (speed), 280, 360, 370, 380 und 390 (plus) ab Controlbox R10. Für Control x.52, CS 265 und VTA

Digital 564

- Für alle Marantec-Steuerungen und Fremdfabrikate (in Verbindung mit entsprechendem bi.linked-Empfänger)

Technische Daten

Comfort 525

- Endlagensystem: Referenzpunkt-Technik
- Überlastschutz: Abschaltung über Stromaufnahme
- Dauerschalldruckpegel (max.) [dB(A)]: 70
- Anschlussart: konventionell
- Schutzart: IP44
- Breite Torflügel (max.) [m]: 3
- Höhe Torflügel (max.) [m]: 2
- Gewicht Torflügel (max.) [kg]: 400

- e-Maß (min.) [mm]: 0
- e-Maß (max.) [mm]: 160
- e-Maß (min./max.) [mm]: 0/160
- Steigung (max.) [%]: 10
- Temperatur (min.) [°C]: -20
- Temperatur (max.) [°C]: 60
- Temperatur (min./max.) [°C]: -20/60
- Temperatur (min.) [°F]: -4 °F
- Temperatur (max.) [°F]: 140 °F
- Zug- und Druckkraft (max.) [N]: 3.000
- Betriebsart (Einschaltdauer): S2 - 5 min
- Laufgeschwindigkeit (max.) [cm/s]: 2
- Öffnungswinkel (max.) [°]: 120
- Betriebsspannung [V]: 24 V-DC
- Betriebsspannungsart: Gleichstrom
- Motorspannung [V]: 24 V-DC
- Nennstrom [A]: 1,7
- Breite [mm]: 136
- Höhe [mm]: 208
- Tiefe (min.) [mm]: 768
- Tiefe (max.) [mm]: 1.173
- Bewegungshub (max.) [mm]: 405
- Gewicht [kg]: 7,5
- Garantie: 5 Jahre

Control x.52

- Schutzart: IP65
- Schutzklasse: I
- Temperatur (min.) [°C]: -20
- Temperatur (max.) [°C]: 60
- Temperatur (min./max.) [°C]: -20/60
- Temperatur (min.) [°F]: -4
- Temperatur (max.) [°F]: 140
- Bauseitige Versorgung: 230 V/1~/50 Hz 230 V/1~/60 Hz
- Motorspannung [V]: 24 V-DC
- Steuerspannung [V]: 24 V-DC
- Nennstrom [A]: 1,7
- Leistungsaufnahme [VA/W/kW]: 0,4 kW
- Leistungsaufnahme in Bereitschaft [VA/W/kW]: 3,2 W
- Breite [mm]: 120
- Höhe [mm]: 240
- Tiefe [mm]: 100

Digital 921

- Kanäle: 256
- Anzahl Speicherplätze: 200
- Antenne: Drahtantenne
- Funkfrequenz: 868 MHz
- Funktechnologie: bi.linked
- Funkcodierung: Marantec
- Kommunikationsrichtung: bidirektional
- Schutzart: IP00
- Temperatur (min.)[°C]: -20
- Temperatur (max.)[°C]: 60
- Temperatur (min./max.)[°C]: -20/60
- Temperatur (min.)[°F]: -4
- Temperatur (max.)[°F]: 140
- Betriebsspannung [V]: 5 V-DC
- Nennstrom [A]: 0,002
- Breite [mm]: 23
- Höhe [mm]: 7,7
- Tiefe [mm]: 48,4
- Verpackungsbreite: 51
- Verpackungshöhe: 13
- Verpackungstiefe/-länge: 59
- Verpackungsgewicht: 0,009
- Speditionsartikel: Nein
- GTIN: 4062434001097
- Zolltarifnummer: 85269200
- Ursprungsland: Deutschland
- Garantie: 2 Jahre

Digital 564

- Gehäusotyp: Mini
- Anzahl frei programmierbarer Tasten: 4
- Kanäle: 4
- Antenne: integriert
- Funkfrequenz: 868 MHz
- Funktechnologie: bi.linked
- Funkcodierung: Marantec
- Kommunikationsrichtung: unidirektional
- Farbe: RAL 9005 RAL 9016
- Temperatur (min.)[°C]: -20
- Temperatur (max.)[°C]: 60
- Temperatur (min./max.)[°C]: -20/60
- Temperatur (min.)[°F]: -4

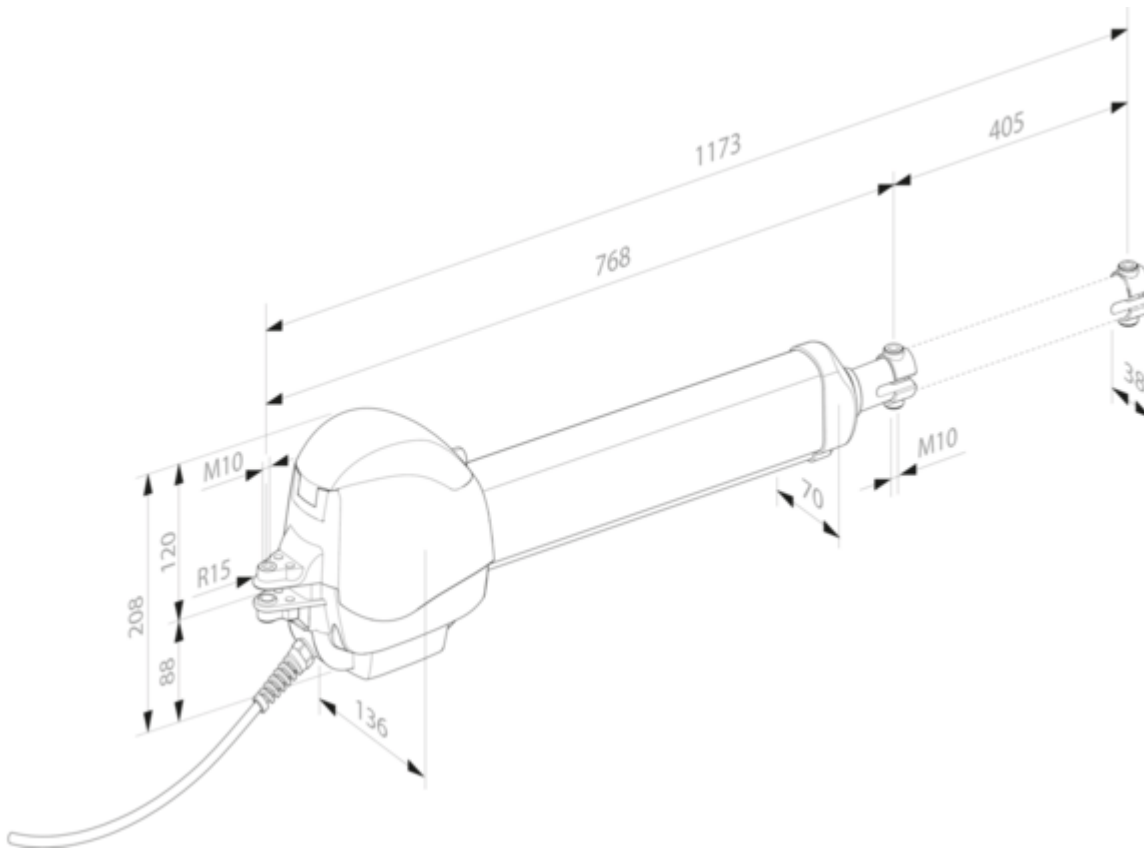
- Temperatur (max.) [°F]: 140
- Batterietyp: CR2032, 3 V
- Batterieanzahl: 1
- Breite [mm]: 39
- Höhe [mm]: 92
- Tiefe [mm]: 12
- Gewicht [kg]: 0,04
- Verpackungsbreite: 56
- Verpackungshöhe: 52
- Verpackungstiefe/-länge: 101
- Verpackungsgewicht: 0,114
- Speditionsartikel: Nein
- GTIN: 4062434000892
- Zolltarifnummer: 85269200
- Ursprungsland: Deutschland
- Garantie: 2 Jahre

Zubehör

Artikel-Nr.	Beschreibung
104734	Special 525 Befestigungs-Set für Drehtore mit steigenden Bändern und einer Steigung von max. 10 %
167922	Special 516 Anschlusskabel 6x0,75 mm ² mit Kabelblende zum direkten Einbau in das Antriebsgehäuse, 10 m
102670	Verbindungskabel 8x0,75 mm ² , 10 m
74460	Special 505 Tor- und Pfeilerwinkel für ein e-Maß von 150 bis 200 mm
76272	Special 506 Montageblech für Pfeilerwinkel bei Torflügeln mit schmalen Rahmen
122089	Pfeilerwinkel 110/130 zur Vergrößerung des Maßes A am Torpfeiler
122090	Pfeilerwinkel 115/215 In 20-mm-Schritten kürzbar, zur Vergrößerung des Maßes B am Torpfeiler
122091	Konsole zur Vergrößerung des Maßes A am Torpfeiler
71708	Special 402 24 V-DC Elektroschloss zur Pfeilverriegelung ab einer Flügelbreite von 2,5 m
71707	Special 403 24 V-DC Elektroschloss zur Bodenverriegelung ab einer Flügelbreite von 2,5 m
564518	Special 404 Auflaufbock zum Verschrauben
150010	Special 407 Auflaufbock zum Einbetonieren
150027	Special 408 Auflaufbock zum Einbetonieren

Technische Zeichnungen

Comfort 525



Control x.52

