

Comfort 525



Article

N° d'article	Description
101062	Comfort 525 Kit pour portails battants à 1 vantail jusqu'à 3,0 m : moteur 24 V-DC, 3.000 N, 2,0 cm/s, 120°

Contenu de la livraison

- Moteur précâblé 6x0,75 mm² 1.500 mm
- Commande externe Control x.52
- Digital 921 Récepteur modulaire, 868 MHz bi.linked
- Digital 564 Mini-émetteur portable 4 canaux, 868 MHz bi.linked
- Equerre de porte et de pilier
- Matériel de montage

Caractéristiques

Comfort 525

Caractéristiques

- Détection des obstacles en fonction du courant - ne nécessite pas de barre palpeuse
- Moteur DC : le démarrage et l'arrêt progressifs ménagent la porte, les vitesses d'ouverture et de fermeture réglables séparément permettent une ouverture rapide et une fermeture conforme aux normes en vigueur
- Réglage des fins de course directement sur la commande
- Technique du point de référence
- Mécanisme très silencieux

- Toutes les pièces mécaniques protégées contre les intempéries
- Boîtier solide en aluminium moulé sous pression et couvercles en plastique résistants aux UV
- Equerre de porte et de pilier pour un montage facile des moteurs
- Déverrouillage verrouillable
- Utilisable sur les portes montantes jusqu'à une pente de 10 % (accessoire supplémentaire nécessaire)

Control x.52

Caractéristiques

- Technique d'économie d'énergie
- Démarrage progressif/arrêt progressif/marche progressive
- Sécurité électronique anti relevage
- Anti-blocage
- Limitation de la durée
- Fonction de fermeture automatique (utilisable uniquement en combinaison avec un jeu de cellule)
- Temps d'ouverture de la porte et temps de pré-signalisation programmables séparément
- Durée d'éclairage programmable et pilotable par radio
- Arrêt automatique sens OUVERTURE et FERMETURE programmables séparément
- Ouverture partielle programmable
- Fonction ouverture piéton programmable pour les portes à 2 vantaux
- Vitesse de marche OUVERTURE et FERMETURE programmables séparément
- Position de vitesse soft OUVERTURE et FERMETURE programmable séparément
- Vitesse Soft OUVERTURE et FERMETURE programmable séparément
- Sortie relais programmable : lampe de signalisation, position de porte OUVERTE ou FERMEE, impulsion de balayage (1 s), défaut, éclairage
- Compteur de cycles
- Intervalle de maintenance programmable
- Signalisation des erreurs avec mémoire des erreurs
- Fonction de réinitialisation à plusieurs niveaux (commande, sécurité, radio, etc.)

Caractéristiques Fonctionnement

- Programmation EOS Marantec
- Programmation et message d'état via l'écran LCD
- Programmation et diagnostic possibles via un programmeur externe en option

Caractéristiques Structure et branchement

- Récepteur radio enfichable
- Raccordement (conventionnel) pour bouton-poussoir
- Raccordement (conventionnel) pour cellules photoélectrique à 2 ou 4 fils OUVERTURE et FERMETURE
- Raccord (conventionnel) pour éléments de sécurité
- Raccordement (conventionnel) pour barre palpeuse 8,2 kOhms sens OUVERTURE et FERMETURE
- Raccordement (conventionnel) pour feu de signalisation 24 V-DC
- Raccordement (conventionnel) pour serrure électrique 24 V-DC
- Connexion (MS-Bus) pour le programmeur manuel et les modules d'extension
- Connexion pour la batterie

- Sortie 24 V-DC, max. 50 mA

Digital 921

Caractéristiques

- Fonction IMPULS
- Grand espace de stockage jusqu'à 200 touches
- Directement enfichable dans la commande
- Taille compacte

Digital 564

Caractéristiques

- 4 touches de fonction à attribuer librement
- Signalisation par LED rouge
- Œillet pour la fixation à un trousseau de clés ou à un cordon
- Haute sécurité grâce à la transmission radio cryptée 128 bits AES et au code radio qui change constamment (procédé rolling code)

Utilisation

Control x.52

- Pour Comfort 515 (L), 516 (L), 525 (L) et 530 L

Digital 921

- Pour Comfort 260 (accu/speed), 270 (speed), 280, 360, 370, 380 et 390 (plus) à partir du boîtier de contrôle R10. Pour Control x.52, CS 265 et VTA

Digital 564

- Pour toutes les commandes Marantec et d'autres marques (en combinaison avec le récepteur bi.linked correspondant)

Données techniques

Comfort 525

- Système de fin de course: Technique du point de référence
- Protection contre les surcharges: Arrêt par consommation de courant
- Niveau de pression acoustique constant (max.) [dB(A): 70
- Type de connexion: Conventionnel
- Indice de protection: IP44
- Largeur du vantail de porte (max.) [m]: 3

- Hauteur du vantail de porte (max.) [m]: 2
- Poids du vantail de porte (max.) [kg]: 400
- Dimension e (min.) [mm]: 0
- Dimension e (max.) [mm]: 160
- Dimension e (min./max.) [mm]: 0/160
- Pente (max.) [%]: 10
- Température (min.) [°C]: -20
- Températures (max.) [°C]: 60
- Température (min./max.) [°C]: -20/60
- Température (min.) [°F]: -4 °F
- Température (max.) [°F]: 140 °F
- Force de traction et de compression (max.) [N]: 3.000
- Mode de fonctionnement (durée de fonctionnement): S2 - 5 min
- Vitesse de déplacement (max.) [cm/s]: 2
- Angle d'ouverture (max.) [°]: 120
- Tension de service [V]: 24 V-DC
- Type de tension de service: Courant continu
- Tension du moteur [V]: 24 V-DC
- Courant nominal [A]: 1,7
- Largeur [mm]: 136
- Hauteur [mm]: 208
- Profondeur (min.) [mm]: 768
- Profondeur (max.) [mm]: 1.173
- Course de déplacement (max.) [mm]: 405
- Poids [kg]: 7,5
- Garantie: 5 ans

Control x.52

- Indice de protection: IP65
- Classe de protection: I
- Température (min.) [°C]: -20
- Températures (max.) [°C]: 60
- Température (min./max.) [°C]: -20/60
- Température (min.) [°F]: -4
- Température (max.) [°F]: 140
- Alimentation: 230 V/1~/50 Hz 230 V/1~/60 Hz
- Tension du moteur [V]: 24 V-DC
- Tension de commande [V]: 24 V-DC
- Courant nominal [A]: 1,7
- Puissance consommée [VA/W/kW]: 0,4 kW
- Puissance absorbée en veille [VA/W/kW]: 3,2 W
- Largeur [mm]: 120
- Hauteur [mm]: 240
- Profondeur [mm]: 100

Digital 921

- Canaux: 256
- Capacité espace de stockage: 200
- Antenne: Antenne filaire
- Fréquence radio: 868 MHz
- Technologie sans fil: bi.linked
- Codage radio: Marantec
- Sens de communication: Bidirectionnel
- Indice de protection: IP00
- Température (min.)[°C]: -20
- Températures (max.)[°C]: 60
- Température (min./max.)[°C]: -20/60
- Température (min.)[°F]: -4
- Température (max.)[°F]: 140
- Tension de service [V]: 5 V-DC
- Courant nominal [A]: 0,002
- Largeur [mm]: 23
- Hauteur [mm]: 7,7
- Profondeur [mm]: 48,4
- Largeur de l'emballage: 51
- Hauteur de l'emballage: 13
- Profondeur/longueur de l'emballage: 59
- Poids de l'emballage: 0,009
- Articles sur le transport de marchandises: Non
- GTIN: 4062434001097
- Numéro de tarif douanier: 85269200
- Pays d'origine: Deutschland
- Garantie: 2 ans

Digital 564

- Type de boîtier: Mini
- Nombre de boutons programmables: 4
- Canaux: 4
- Antenne: Intégré
- Fréquence radio: 868 MHz
- Technologie sans fil: bi.linked
- Codage radio: Marantec
- Sens de communication: Unidirectionnel
- Couleur: RAL 9005 RAL 9016
- Température (min.)[°C]: -20
- Températures (max.)[°C]: 60
- Température (min./max.)[°C]: -20/60
- Température (min.)[°F]: -4

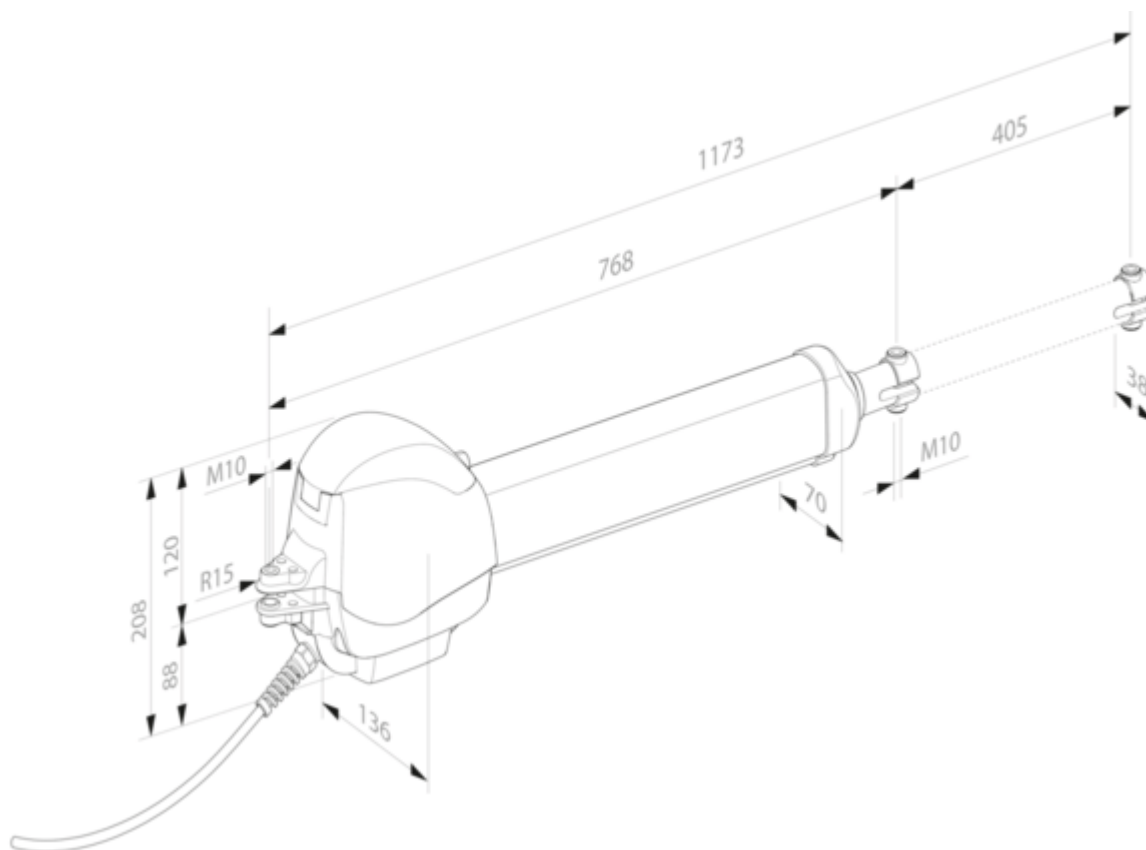
- Température (max.) [°F]: 140
- Type de batterie: CR2032, 3 V
- Nombre de batteries: 1
- Largeur [mm]: 39
- Hauteur [mm]: 92
- Profondeur [mm]: 12
- Poids [kg]: 0,04
- Largeur de l'emballage: 56
- Hauteur de l'emballage: 52
- Profondeur/longueur de l'emballage: 101
- Poids de l'emballage: 0,114
- Articles sur le transport de marchandises: Non
- GTIN: 4062434000892
- Numéro de tarif douanier: 85269200
- Pays d'origine: Deutschland
- Garantie: 2 ans

Accessoires

N° d'article	Description
104734	Spécial 525 Kit de fixation pour portails à battants avec charnières montantes et une pente de 10 % maximum
167922	Spécial 516 Câble de raccordement 6x0,75 mm ² avec cache-câble pour le montage direct dans le boîtier de la motorisation, 10 m
102670	Câble de connexion 8x0,75 mm ² , 10 m
74460	Spécial 505 Support de porte et de pilier pour une cote e de 150 à 200 mm
76272	Spécial 506 Tôle de montage pour support de pilier pour vantaux de porte avec cadre étroit
122089	Support de pilier 110/130 pour augmenter la dimension A du pilier de la porte
122090	Support de pilier 115/215 Peut être raccourci par section de 20 mm, pour augmenter la dimension B du pilier de la porte
122091	Console pour augmenter la dimension A du pilier de la porte
71708	Spécial 402 serrure électrique 24 V-DC pour le verrouillage des piliers à partir d'une largeur de vantail de 2,5 m
71707	Spécial 403 serrure électrique 24 V-DC pour verrouillage au sol à partir d'une largeur de vantail de 2,5 m
564518	Spécial 404 Butée à visser
150010	Spécial 407 Butée à sceller dans le béton
150027	Spécial 408 Butée à sceller dans le béton

Dessins techniques

Comfort 525



Control x.52

