

Comfort KUN3224



Artikel

Artikel-Nr.	Beschreibung
178375	Comfort KUN3224 Unterflurantrieb-Set für 2-flügelige Drehtore bis 3,5 m: 24 V-DC Motor, 250 Nm, 90°, ohne Encoder

Lieferumfang

- Erstes und zweites Motor-Aggregat ohne Fundamentkasten, vorverkabelt, 2x1,5 mm² 1.500 mm
- Externe Steuerung Control CBX20224H mit integriertem Funkempfänger, 868 MHz bi.linked
- 2 Digital 572 Micro-Handsender 2-Kanal, 868 MHz bi.linked
- LS22 Einweg-Lichtschanke ohne Kabel

Merkmale

Comfort UN3224

Merkmale

- Stromabhängige Hinderniserkennung – keine aktive Schließkantensicherung nötig (nur Antriebe mit Encoder)
- Mechanische Anschläge AUF und ZU integriert
- Robustes Metallgetriebe
- Sehr leise Mechanik
- Alle mechanischen Teile gegen Witterungseinflüsse geschützt
- Abschließbare Entriegelung
- Kompatibel mit Fundamentkästen anderer Hersteller (zusätzliches Zubehör erforderlich)

CBX20224H

Merkmale Funktionen

- Stromabhängige Hinderniserkennung mit Reversierung
- Soft-Start/Soft-Stopp/Soft-Lauf
- Automatische Zulauffunktion
- Toraufzeit und Vorwarnzeit getrennt programmierbar
- Beleuchtungsdauer programmierbar und über Funk schaltbar
- Teilöffnung programmierbar
- Laufgeschwindigkeit AUF und ZU getrennt programmierbar
- Soft-Lauf-Geschwindigkeit AUF und ZU getrennt programmierbar
- Soft-Lauf-Position AUF und ZU getrennt programmierbar
- Zyklenzähler
- Wartungsintervall programmierbar
- Fehlersignalisierung
- Einfache Reset-Funktion (Komplett-Reset)

Merkmale Bedienung

- Gleiche Programmierlogik für alle Steuerungen - CBX102B, CBX10224 und CBX20224
- 2 Menüs: einfach und erweitert – für eine einfache Programmierung, aber individuell anpassbare Installation
- Programmierung und Zustandsmeldung über LED-Anzeige

Merkmale Aufbau und Anschluss

- Battery-Backup im Gehäuse integrierbar
- Integrierter Funkempfänger bi.linked 868 MHz
- Anschluss (konventionell) für Taster
- Anschluss (konventionell) für 4-Draht-Lichtschanke AUF und ZU
- Anschluss (konventionell) für Haltkreis
- Anschluss (konventionell) für 8,2 kOhm-Kontaktleiste
- Anschluss (konventionell) für 24 V-DC Signalleuchte
- Anschluss (konventionell) für 12 V-AC Elektroschloss
- Anschluss für Battery-Backup
- Ausgang 24 V-DC, max. 250 mA

Digital 572

Merkmale

- 2 Funktionstasten zur freien Belegung
- Signalisierung durch rote LED
- Öse zur Befestigung am Schlüsselbund oder Lanyard
- Hohe Sicherheit durch 128 Bit AES-verschlüsselte Funkübertragung und ständig wechselnden Funk-Code (Rolling-Code Verfahren)

Verwendung

CBX20224H

- Für Comfort ST500, RA4224E und UN

Digital 572

- Für alle Marantec-Steuerungen und Fremdfabrikate (in Verbindung mit entsprechendem bi.linked-Empfänger)

Technische Daten

Comfort UN3224

- Encoder: Nein
- Dauerschalldruckpegel (max.) [dB(A)]: 70
- Anschlussart: konventionell
- Schutzart: IP67
- Breite Torflügel (max.) [m]: 3,5
- Gewicht Torflügel (max.) [kg]: 600
- Steigung (max.) [%]: 0
- Temperatur (min.) [°C]: -20
- Temperatur (max.) [°C]: 55
- Temperatur (min./max.) [°C]: -20/55
- Temperatur (min.) [°F]: -4 °F
- Temperatur (max.) [°F]: 131 °F
- Abtriebsdrehmoment [Nm]: 250
- Betriebsart (Einschaltdauer): S2 - 8 min
- Motorleistung [kW]: 0,12
- Öffnungswinkel (max.) [°]: 90
- Betriebsspannung [V]: 24 V-DC
- Betriebsspannungsart: Gleichstrom
- Motorspannung [V]: 24 V-DC
- Nennstrom [A]: 5
- Breite [mm]: 346
- Höhe [mm]: 160
- Tiefe [mm]: 412
- Tiefe (min.) [mm]: 412
- Tiefe (max.) [mm]: 412
- Gewicht [kg]: 10,8
- Garantie: 5 Jahre

CBX20224H

- Funkfrequenz: 868 MHz
- Funktechnologie: bi.linked
- Temperatur (min.)[°C]: -20
- Temperatur (max.)[°C]: 55
- Temperatur (min./max.)[°C]: -20/55
- Temperatur (min.)[°F]: -4
- Temperatur (max.)[°F]: 131
- Bauseitige Versorgung: 230 V/1~/50 Hz 230 V/1~/60 Hz
- Betriebsspannung [V]: 24 V-DC
- Motorspannung [V]: 24 V-DC
- Steuerspannung [V]: 24 V-DC
- Belastbarkeit Leistung (max.)[kW]: 0,28
- Breite [mm]: 222
- Höhe [mm]: 275
- Tiefe [mm]: 110
- Verpackungsbreite: 234
- Verpackungshöhe: 128
- Verpackungstiefe/-länge: 298
- Verpackungsgewicht: 4,538
- Speditionsartikel: Nein
- GTIN: 4062434006641
- Zolltarifnummer: 85371098
- Ursprungsland: Italien
- Garantie: -

Digital 572

- Gehäusotyp: Micro
- Anzahl frei programmierbarer Tasten: 2
- Kanäle: 2
- Antenne: integriert
- Funkfrequenz: 868 MHz
- Funktechnologie: bi.linked
- Funkcodierung: Marantec
- Kommunikationsrichtung: unidirektional
- Farbe: RAL 9005 RAL 9016
- Temperatur (min.)[°C]: -20
- Temperatur (max.)[°C]: 60
- Temperatur (min./max.)[°C]: -20/60
- Temperatur (min.)[°F]: -4
- Temperatur (max.)[°F]: 140
- Batterietyp: CR2032, 3 V
- Batterieanzahl: 1

- Breite [mm]: 39
- Höhe [mm]: 60
- Tiefe [mm]: 12
- Gewicht [kg]: 0,03
- Verpackungsbreite: 56
- Verpackungshöhe: 52
- Verpackungstiefe/-länge: 76
- Verpackungsgewicht: 0,055
- Speditionsartikel: Nein
- GTIN: 4062434000922
- Zolltarifnummer: 85269200
- Ursprungsland: Deutschland
- Garantie: 2 Jahre

Zubehör

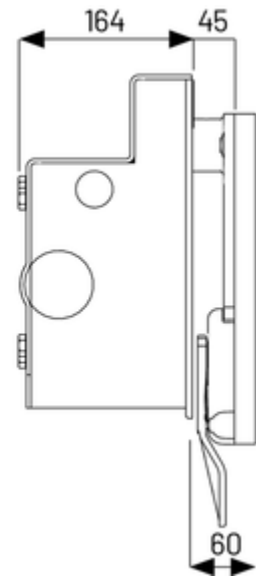
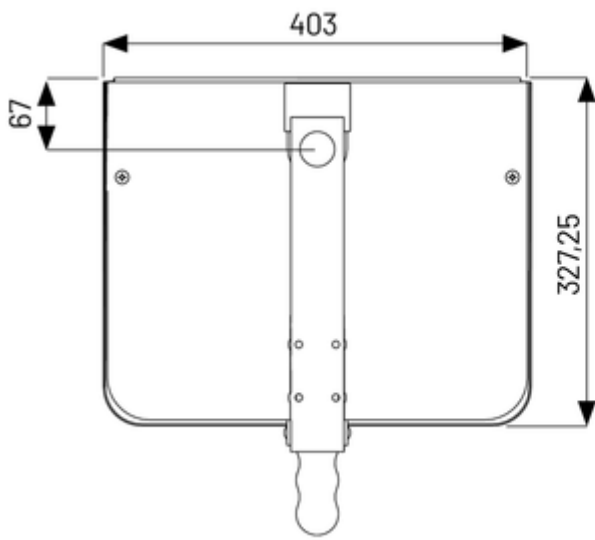
Artikel-Nr.	Beschreibung
178397	CF3 Kataphorisierte Fundamentkasten mit verzinktem Deckel und Dreharm mit Entriegelung
178398	CI3 Edelstahl-Fundamentkasten mit Deckel und Dreharm mit Entriegelung
178400	OP100 Kettenarm für Öffnungswinkel > 100°. Max. Flügellänge 3 m
178401	ADUN Adapter für CAME-Fundamentkästen

Nachfolger

Artikel-Nr.	Beschreibung	Marktstart
191491	Comfort KUN3324 Unterflurantrieb-Set für 2-flügelige Drehtore bis 3,5 m: 24 V-DC Motor, 250 Nm, 90°, ohne Encoder	2023-08-15

Technische Zeichnungen

Comfort UN3224



CBX20224H

