

Comfort KST3224



Artikel

Artikel-Nr.	Beschreibung
178370	Comfort KST3224 Set für 2-flügelige Drehtore bis 3,0 m: 24-V-DC-Motor, 1.400 N, 2,5 cm/s, 128°, ohne Encoder

Lieferumfang

- Linkes und rechtes Motor-Aggregat ohne Kabel (2x1,5 mm² benötigt)
- Externe Steuerung Control CBX20224L mit integriertem Funkempfänger, 868 MHz bi.linked
- 2 Digital 572 Micro-Handsender 2-Kanal, 868 MHz bi.linked
- LS22 Einweg-Lichtschanke ohne Kabel
- Tor- und Pfeilerwinkel

Merkmale

Comfort ST3024

Merkmale

- Aktive Schließkantensicherung nötig
- Mechanischer Endanschlag in Endposition AUF und ZU nötig
- 2-Draht-Technologie für einfache Nachrüstung
- Sehr leise Mechanik
- Alle mechanischen Teile gegen Witterungseinflüsse geschützt
- Stabiles und UV-beständiges Kunststoff-Gehäuse
- Tor- und Pfeilerwinkel für einfache Motorenmontage

CBX20224L

Merkmale Funktionen

- Stromabhängige Hinderniserkennung mit Reversierung
- Soft-Start/Soft-Stopp/Soft-Lauf
- Automatische Zulauffunktion
- Toraufzeit und Vorwarnzeit getrennt programmierbar
- Beleuchtungsdauer programmierbar und über Funk schaltbar
- Teilöffnung programmierbar
- Laufgeschwindigkeit AUF und ZU getrennt programmierbar
- Soft-Lauf-Geschwindigkeit AUF und ZU getrennt programmierbar
- Soft-Lauf-Position AUF und ZU getrennt programmierbar
- Zyklenzähler
- Wartungsintervall programmierbar
- Fehlersignalisierung
- Einfache Reset-Funktion (Komplett-Reset)

Merkmale Bedienung

- Gleiche Programmierlogik für alle Steuerungen - CBX102B, CBX10224 und CBX20224
- 2 Menüs: einfach und erweitert – für eine einfache Programmierung, aber individuell anpassbare Installation
- Programmierung und Zustandsmeldung über LED-Anzeige

Merkmale Aufbau und Anschluss

- Battery-Backup im Gehäuse integrierbar
- Integrierter Funkempfänger bi.linked 868 MHz
- Anschluss (konventionell) für Taster
- Anschluss (konventionell) für 4-Draht-Lichtschranke AUF und ZU
- Anschluss (konventionell) für Haltkreis
- Anschluss (konventionell) für 8,2 kOhm-Kontaktleiste
- Anschluss (konventionell) für 24 V-DC Signalleuchte
- Anschluss (konventionell) für 12 V-AC Elektroschloss
- Anschluss für Battery-Backup
- Ausgang 24 V-DC, max. 250 mA

Digital 572

Merkmale

- 2 Funktionstasten zur freien Belegung
- Signalisierung durch rote LED
- Öse zur Befestigung am Schlüsselbund oder Lanyard
- Hohe Sicherheit durch 128 Bit AES-verschlüsselte Funkübertragung und ständig wechselnden Funk-Code (Rolling-Code Verfahren)

Verwendung

CBX20224L

- Für Comfort ST3024 und RA2224(E)

Digital 572

- Für alle Marantec-Steuerungen und Fremdfabrikate (in Verbindung mit entsprechendem bi.linked-Empfänger)

Technische Daten

Comfort ST3024

- Encoder: Nein
- Dauerschalldruckpegel (max.) [dB(A)]: 70
- Anschlussart: konventionell
- Schutzart: IP44
- Breite Torflügel (max.) [m]: 3
- Höhe Torflügel (max.) [m]: 2
- Gewicht Torflügel (max.) [kg]: 400
- Steigung (max.) [%]: 0
- Temperatur (min.) [°C]: -20
- Temperatur (max.) [°C]: 55
- Temperatur (min./max.) [°C]: -20/55
- Temperatur (min.) [°F]: -4 °F
- Temperatur (max.) [°F]: 131 °F
- Zug- und Druckkraft (max.) [N]: 1.400
- Motorleistung [kW]: 0,09
- Laufgeschwindigkeit (max.) [cm/s]: 2,5
- Öffnungswinkel (max.) [°]: 128
- Betriebsspannung [V]: 24 V-DC
- Betriebsspannungsart: Gleichstrom
- Motorspannung [V]: 24 V-DC
- Nennstrom [A]: 3,5
- Breite [mm]: 115
- Höhe [mm]: 177
- Tiefe [mm]: 741
- Tiefe (min.) [mm]: 741
- Tiefe (max.) [mm]: 1.141
- Bewegungshub (max.) [mm]: 400
- Gewicht [kg]: 3,2
- Garantie: 5 Jahre

CBX20224L

- Funkfrequenz: 868 MHz
- Funktechnologie: bi.linked
- Schutzart: IP54
- Temperatur (min.)[°C]: -20
- Temperatur (max.)[°C]: 55
- Temperatur (min./max.)[°C]: -20/55
- Temperatur (min.)[°F]: -4
- Temperatur (max.)[°F]: 131
- Bauseitige Versorgung: 230 V/1~/50 Hz 230 V/1~/60 Hz
- Betriebsspannung [V]: 24 V-DC
- Motorspannung [V]: 24 V-DC
- Steuerspannung [V]: 24 V-DC
- Belastbarkeit Leistung (max.)[kW]: 0,21
- Breite [mm]: 222
- Höhe [mm]: 275
- Tiefe [mm]: 110

Digital 572

- Gehäusotyp: Micro
- Anzahl frei programmierbarer Tasten: 2
- Kanäle: 2
- Antenne: integriert
- Funkfrequenz: 868 MHz
- Funktechnologie: bi.linked
- Funkcodierung: Marantec
- Kommunikationsrichtung: unidirektional
- Farbe: RAL 9005 RAL 9016
- Temperatur (min.)[°C]: -20
- Temperatur (max.)[°C]: 60
- Temperatur (min./max.)[°C]: -20/60
- Temperatur (min.)[°F]: -4
- Temperatur (max.)[°F]: 140
- Batterietyp: CR2032, 3 V
- Batterieanzahl: 1
- Breite [mm]: 39
- Höhe [mm]: 60
- Tiefe [mm]: 12
- Gewicht [kg]: 0,03
- Verpackungsbreite: 56
- Verpackungshöhe: 52
- Verpackungstiefe/-länge: 76
- Verpackungsgewicht: 0,055

- Speditionsartikel: Nein
- GTIN: 4062434000922
- Zolltarifnummer: 85269200
- Ursprungsland: Deutschland
- Garantie: 2 Jahre

Zubehör

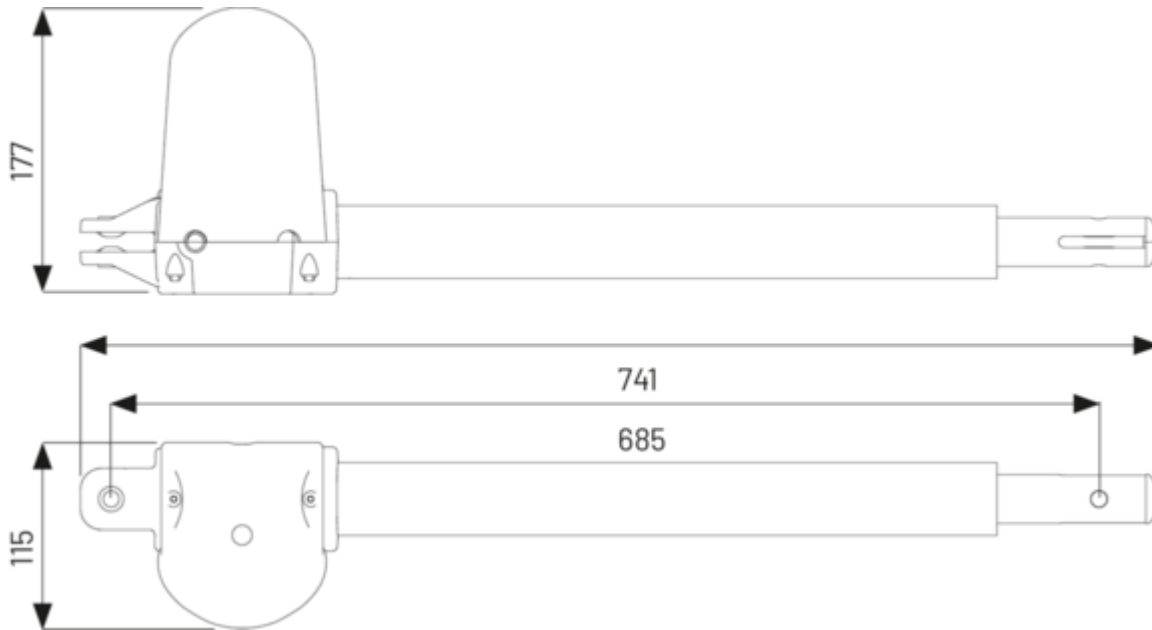
Artikel-Nr.	Beschreibung
178392	KBP Battery-Backup, 1,3 Ah, zum Einbau in ein Steuerungsgehäuse
178393	KITFIXBATT Befestigungs-Set für Battery-Backup im Steuerungsgehäuse
178386	ADFB 2 verstellbare Torwinkel
178387	ADRB 2 verstellbare Pfeilerwinkel
178391	ELS-C 12 V-DC Elektroschloss zur Pfeilerverriegelung ab einer Flügelbreite von 2,5 m
178392	KBP Battery-Backup, 1,3 Ah, zum Einbau in ein Steuerungsgehäuse
178393	KITFIXBATT Befestigungs-Set für Battery-Backup im Steuerungsgehäuse

Nachfolger

Artikel-Nr.	Beschreibung	Marktstart
191487	Comfort KST3324 Set für 2-flügelige Drehtore bis 3,0 m: 24-V-DC-Motor, 1.400 N, 2,5 cm/s, 128°, ohne Encoder	2023-08-15

Technische Zeichnungen

Comfort ST3024



CBX20224L

