

Comfort 515



Article

N° d'article	Description
177705	Comfort 515 Kit pour portails battants à 1 vantail jusqu'à 2,5 m : moteur 24 V-DC, 1.000 N, 2,0 cm/s, 120°

Contenu de la livraison

- Groupe moteur, précâblé 2x0,75 mm² 1.500 mm
- Commande externe Control x.52
- Digital 921 Récepteur modulaire, 868 MHz bi.linked
- Digital 564 Mini-émetteur portable 4 canaux, 868 MHz bi.linked
- Equerre de porte et de pilier
- Matériel de montage

Caractéristiques

Comfort 515

Caractéristiques

- Détection des obstacles en fonction du courant - ne nécessite pas de barre palpeuse
- technologie bi-filaire pour remplacement aisé
- Moteur DC : le démarrage et l'arrêt progressifs ménagent la porte, les vitesses d'ouverture et de fermeture réglables séparément permettent une ouverture rapide et une fermeture conforme aux normes en vigueur
- Fins de course sans contact
- Mécanisme très silencieux

- Toutes les pièces mécaniques protégées contre les intempéries
- Boîtier en plastique solide et résistant aux UV
- Equerre de porte et de pilier pour un montage facile des moteurs
- Déverrouillage verrouillable

Control x.52

Caractéristiques

- Technique d'économie d'énergie
- Démarrage progressif/arrêt progressif/marche progressive
- Sécurité électronique anti relevage
- Anti-blocage
- Limitation de la durée
- Fonction de fermeture automatique (utilisable uniquement en combinaison avec un jeu de cellule)
- Temps d'ouverture de la porte et temps de pré-signalisation programmables séparément
- Durée d'éclairage programmable et pilotable par radio
- Arrêt automatique sens OUVERTURE et FERMETURE programmables séparément
- Ouverture partielle programmable
- Fonction ouverture piéton programmable pour les portes à 2 vantaux
- Vitesse de marche OUVERTURE et FERMETURE programmables séparément
- Position de vitesse soft OUVERTURE et FERMETURE programmable séparément
- Vitesse Soft OUVERTURE et FERMETURE programmable séparément
- Sortie relais programmable : lampe de signalisation, position de porte OUVERTE ou FERMEE, impulsion de balayage (1 s), défaut, éclairage
- Compteur de cycles
- Intervalle de maintenance programmable
- Signalisation des erreurs avec mémoire des erreurs
- Fonction de réinitialisation à plusieurs niveaux (commande, sécurité, radio, etc.)

Caractéristiques Fonctionnement

- Programmation EOS Marantec
- Programmation et message d'état via l'écran LCD
- Programmation et diagnostic possibles via un programmeur externe en option

Caractéristiques Structure et branchement

- Récepteur radio enfichable
- Raccordement (conventionnel) pour bouton-poussoir
- Raccordement (conventionnel) pour cellules photoélectrique à 2 ou 4 fils OUVERTURE et FERMETURE
- Raccord (conventionnel) pour éléments de sécurité
- Raccordement (conventionnel) pour barre palpeuse 8,2 kOhms sens OUVERTURE et FERMETURE
- Raccordement (conventionnel) pour feu de signalisation 24 V-DC
- Raccordement (conventionnel) pour serrure électrique 24 V-DC
- Connexion (MS-Bus) pour le programmeur manuel et les modules d'extension
- Connexion pour la batterie
- Sortie 24 V-DC, max. 50 mA

Digital 921

Caractéristiques

- Fonction IMPULS
- Grand espace de stockage jusqu'à 200 touches
- Directement enfichable dans la commande
- Taille compacte

Digital 564

Caractéristiques

- 4 touches de fonction à attribuer librement
- Signalisation par LED rouge
- Œillet pour la fixation à un trousseau de clés ou à un cordon
- Haute sécurité grâce à la transmission radio cryptée 128 bits AES et au code radio qui change constamment (procédé rolling code)

Utilisation

Control x.52

- Pour Comfort 515 (L), 516 (L), 525 (L) et 530 L

Digital 921

- Pour Comfort 260 (accu/speed), 270 (speed), 280, 360, 370, 380 et 390 (plus) à partir du boîtier de contrôle R10. Pour Control x.52, CS 265 et VTA

Digital 564

- Pour toutes les commandes Marantec et d'autres marques (en combinaison avec le récepteur bi.linked correspondant)

Données techniques

Comfort 515

- Système de fin de course: Fin de course électroniques
- Protection contre les surcharges: Arrêt par consommation de courant
- Niveau de pression acoustique constant (max.) [dB(A): 70
- Type de connexion: Conventioennel
- Indice de protection: IP44
- Largeur du vantail de porte (max.) [m]: 2,5
- Hauteur du vantail de porte (max.) [m]: 2
- Poids du vantail de porte (max.) [kg]: 200

- Dimension e (min.) [mm]: 0
- Dimension e (max.) [mm]: 160
- Dimension e (min./max.) [mm]: 0/160
- Pente (max.) [%]: 0
- Température (min.) [°C]: -20
- Températures (max.) [°C]: 60
- Température (min./max.) [°C]: -20/60
- Température (min.) [°F]: -4 °F
- Température (max.) [°F]: 140 °F
- Force de traction et de compression (max.) [N]: 1.000
- Mode de fonctionnement (durée de fonctionnement): S2 - 5 min
- Vitesse de déplacement (max.) [cm/s]: 2
- Angle d'ouverture (max.) [°]: 120
- Tension de service [V]: 24 V-DC
- Type de tension de service: Courant continu
- Tension du moteur [V]: 24 V-DC
- Courant nominal [A]: 1,7
- Largeur [mm]: 122
- Hauteur [mm]: 198
- Profondeur (min.) [mm]: 723
- Profondeur (max.) [mm]: 1.136,5
- Course de déplacement (max.) [mm]: 413,5
- Poids [kg]: 5,4
- Garantie: 5 ans

Control x.52

- Indice de protection: IP65
- Classe de protection: I
- Température (min.) [°C]: -20
- Températures (max.) [°C]: 60
- Température (min./max.) [°C]: -20/60
- Température (min.) [°F]: -4
- Température (max.) [°F]: 140
- Alimentation: 230 V/1~/50 Hz 230 V/1~/60 Hz
- Tension du moteur [V]: 24 V-DC
- Tension de commande [V]: 24 V-DC
- Courant nominal [A]: 1,7
- Puissance consommée [VA/W/kW]: 0,4 kW
- Puissance absorbée en veille [VA/W/kW]: 3,2 W
- Largeur [mm]: 120
- Hauteur [mm]: 240
- Profondeur [mm]: 100

Digital 921

- Canaux: 256
- Capacité espace de stockage: 200
- Antenne: Antenne filaire
- Fréquence radio: 868 MHz
- Technologie sans fil: bi.linked
- Codage radio: Marantec
- Sens de communication: Bidirectionnel
- Indice de protection: IP00
- Température (min.)[°C]: -20
- Températures (max.)[°C]: 60
- Température (min./max.)[°C]: -20/60
- Température (min.)[°F]: -4
- Température (max.)[°F]: 140
- Tension de service [V]: 5 V-DC
- Courant nominal [A]: 0,002
- Largeur [mm]: 23
- Hauteur [mm]: 7,7
- Profondeur [mm]: 48,4
- Largeur de l'emballage: 51
- Hauteur de l'emballage: 13
- Profondeur/longueur de l'emballage: 59
- Poids de l'emballage: 0,009
- Articles sur le transport de marchandises: Non
- GTIN: 4062434001097
- Numéro de tarif douanier: 85269200
- Pays d'origine: Deutschland
- Garantie: 2 ans

Digital 564

- Type de boîtier: Mini
- Nombre de boutons programmables: 4
- Canaux: 4
- Antenne: Intégré
- Fréquence radio: 868 MHz
- Technologie sans fil: bi.linked
- Codage radio: Marantec
- Sens de communication: Unidirectionnel
- Couleur: RAL 9005 RAL 9016
- Température (min.)[°C]: -20
- Températures (max.)[°C]: 60
- Température (min./max.)[°C]: -20/60
- Température (min.)[°F]: -4

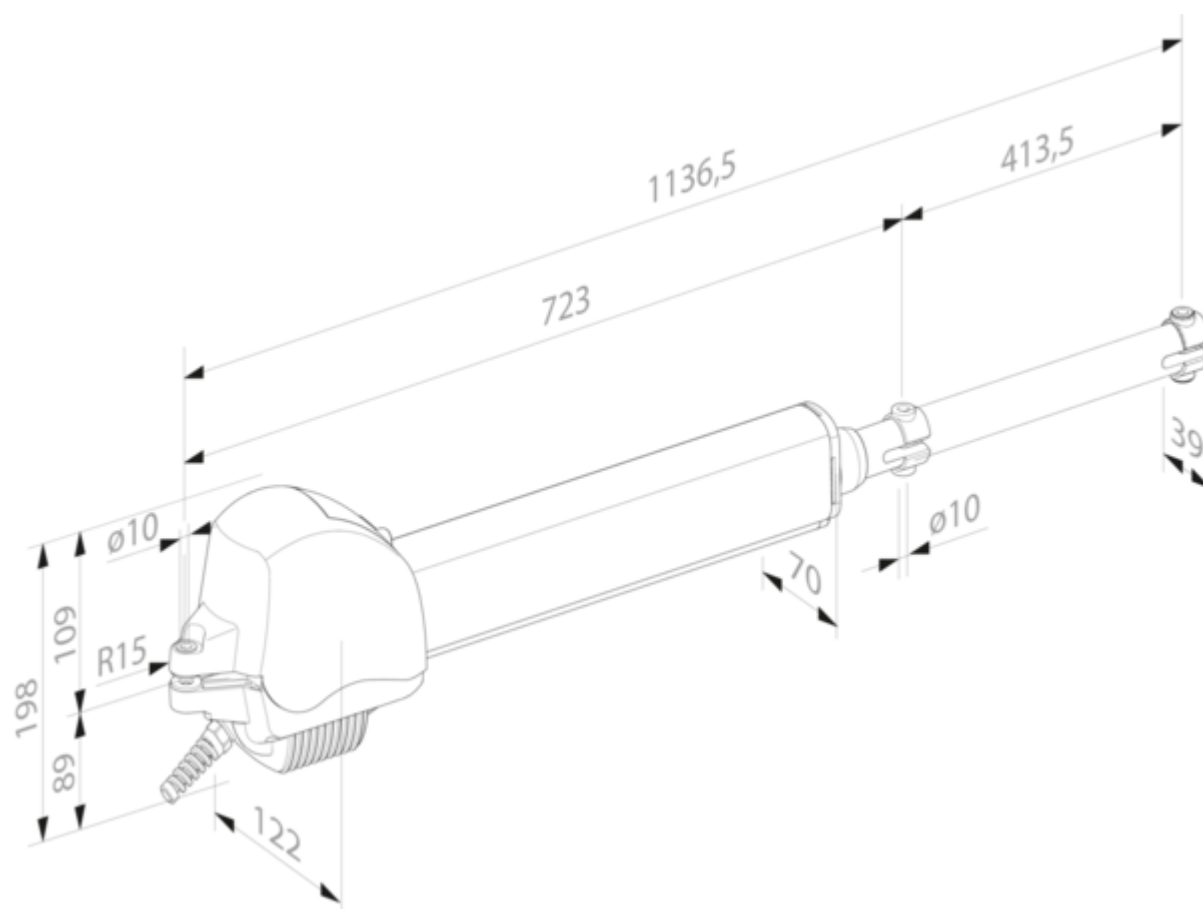
- Température (max.) [°F]: 140
- Type de batterie: CR2032, 3 V
- Nombre de batteries: 1
- Largeur [mm]: 39
- Hauteur [mm]: 92
- Profondeur [mm]: 12
- Poids [kg]: 0,04
- Largeur de l'emballage: 56
- Hauteur de l'emballage: 52
- Profondeur/longueur de l'emballage: 101
- Poids de l'emballage: 0,114
- Articles sur le transport de marchandises: Non
- GTIN: 4062434000892
- Numéro de tarif douanier: 85269200
- Pays d'origine: Deutschland
- Garantie: 2 ans

Accessoires

N° d'article	Description
122091	Console pour augmenter la dimension A du pilier de la porte
122089	Support de pilier 110/130 pour augmenter la dimension A du pilier de la porte
122090	Support de pilier 115/215 Peut être raccourci par section de 20 mm, pour augmenter la dimension B du pilier de la porte
74460	Spécial 505 Support de porte et de pilier pour une cote e de 150 à 200 mm
76272	Spécial 506 Tôle de montage pour support de pilier pour vantaux de porte avec cadre étroit
182021	Spécial 304 Déverrouillage de secours pour portes battantes et sectionnelles, serrure à cylindre de sécurité de 26 mm avec 2 clés et câble Bowden de 0,7 m
182027	Spécial 305 Déverrouillage de secours pour portes battantes et sectionnelles, serrure à cylindre de 13 mm avec 2 clés et 1,7 m de câble Bowden
71708	Spécial 402 serrure électrique 24 V-DC pour le verrouillage des piliers à partir d'une largeur de vantail de 2,5 m
71707	Spécial 403 serrure électrique 24 V-DC pour verrouillage au sol à partir d'une largeur de vantail de 2,5 m
564518	Spécial 404 Butée à visser
150010	Spécial 407 Butée à sceller dans le béton
150027	Spécial 408 Butée à sceller dans le béton

Dessins techniques

Comfort 515



Control x.52

