

# KLIGHT4

Kit luci a led per asta  
Kit led lights for bar  
Kit LED pour lisse  
Kit luces de LED para mástil  
Kit LED für Balken  
Kit de luzes led para bar  
Zestaw lamp LED dla ramienia



Fig. 1

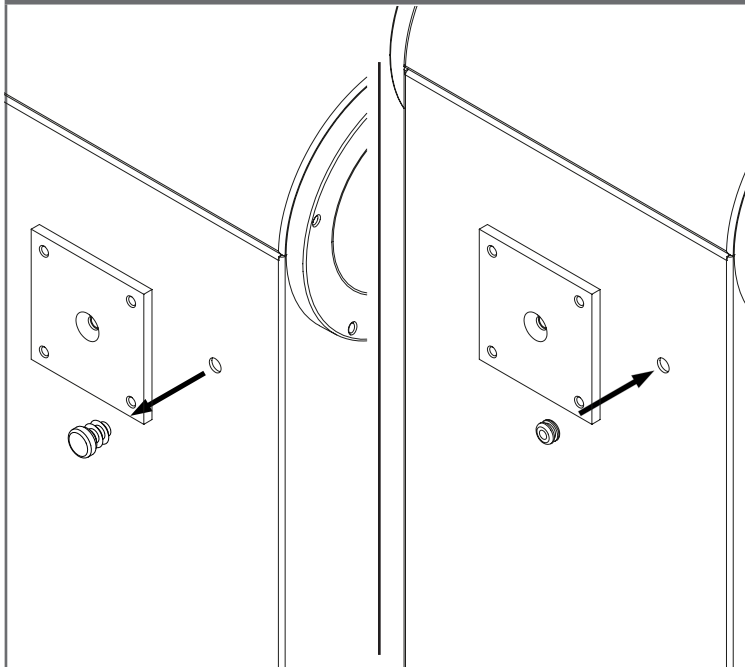


Fig. 2

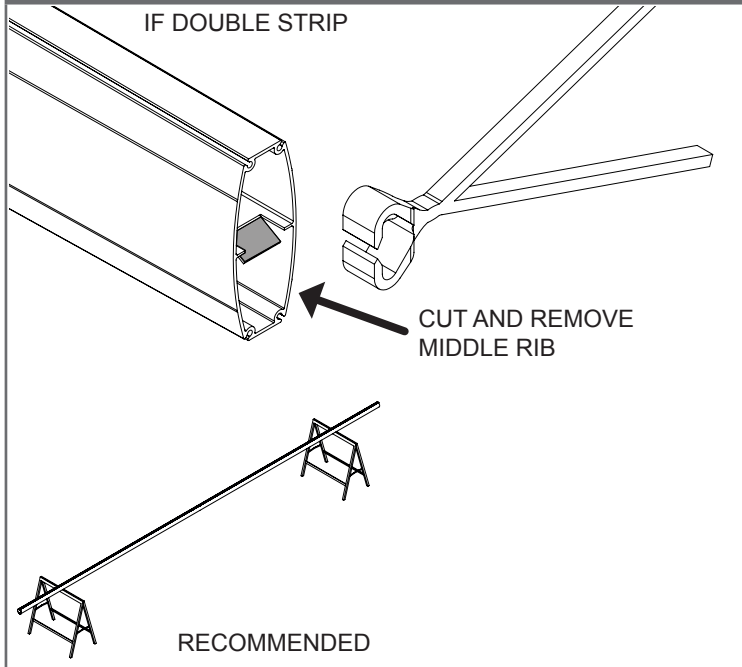


Fig. 3 - UPPER LED

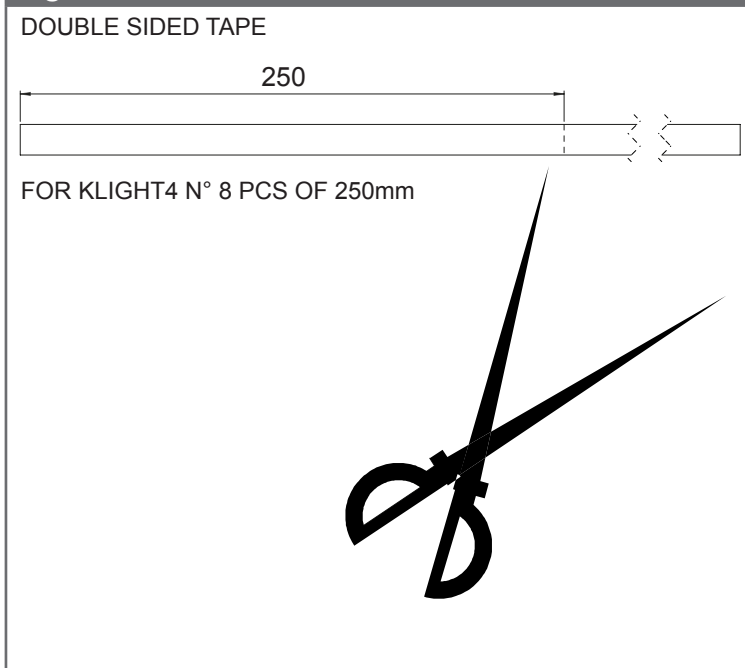


Fig. 4 - UPPER LED

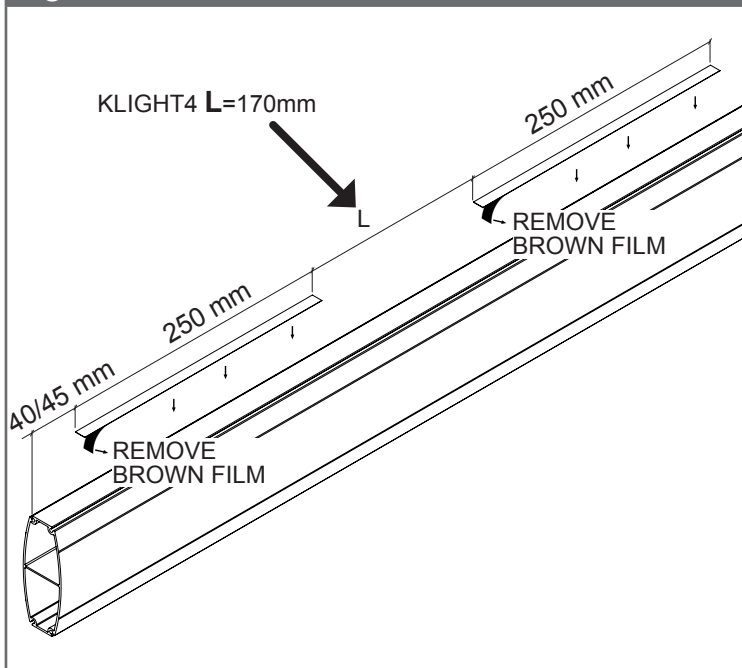


Fig. 5 - UPPER LED

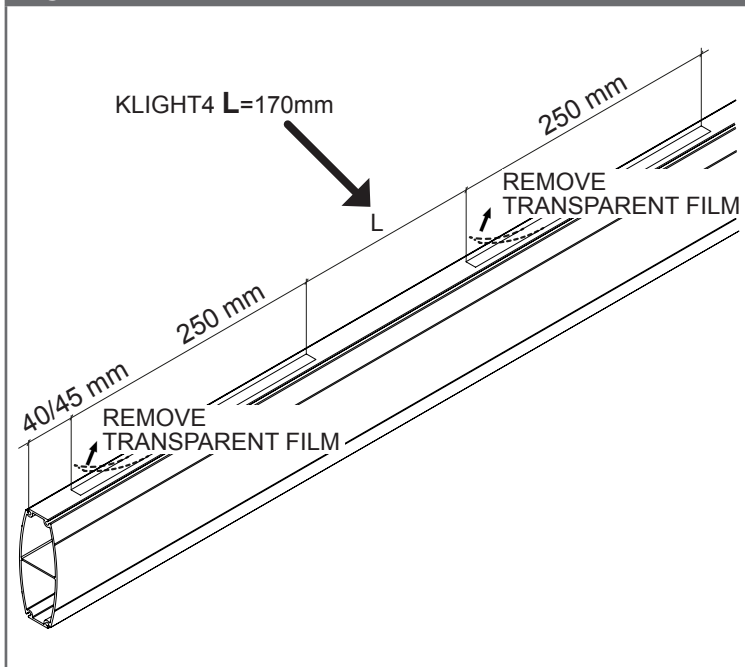


Fig. 6 - UPPER LED

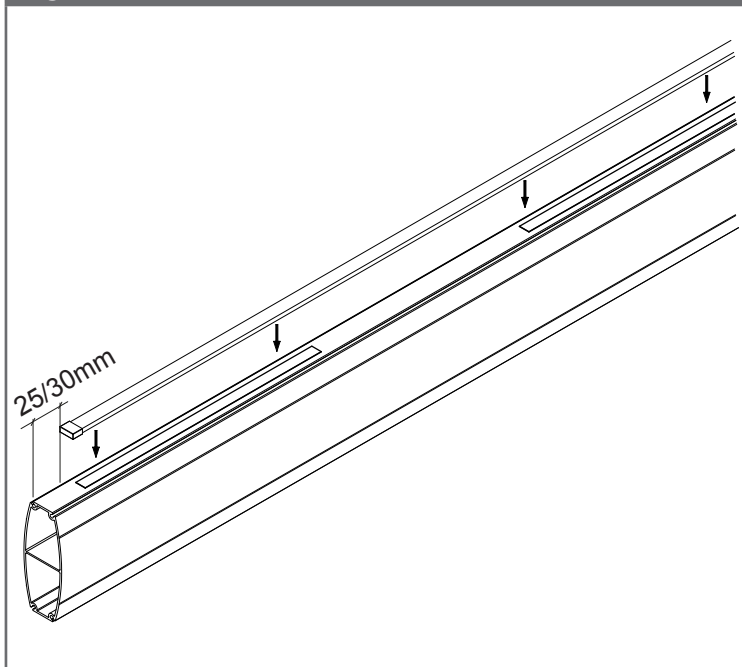


Fig. 7 - LOWER LED

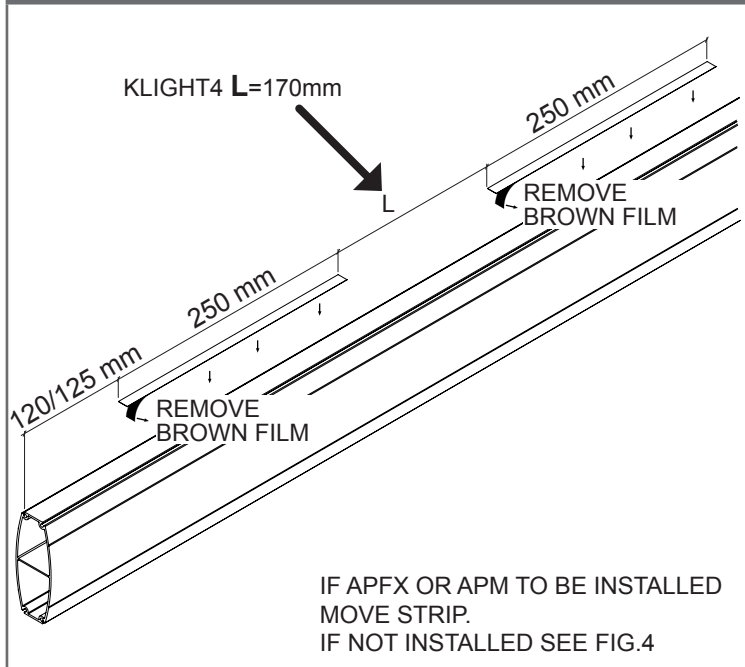


Fig. 8 - LOWER LED

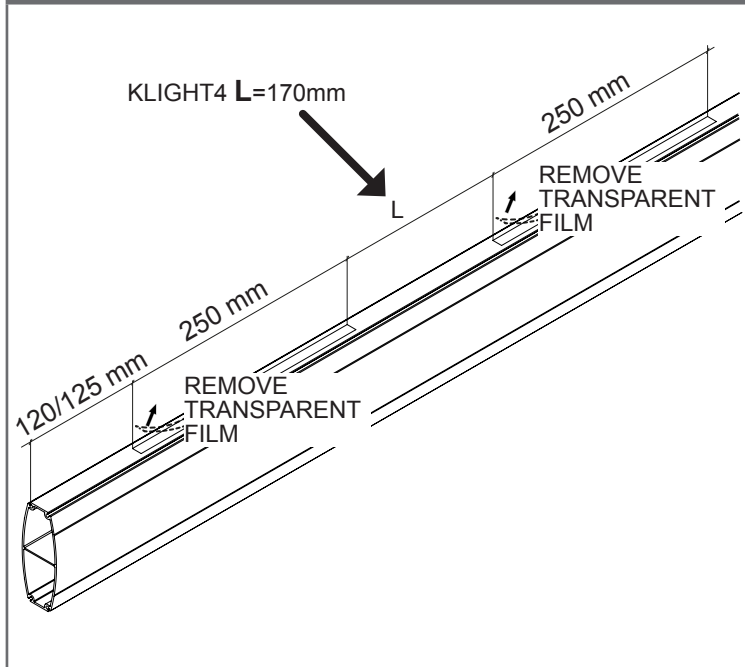


Fig. 9 - LOWER LED

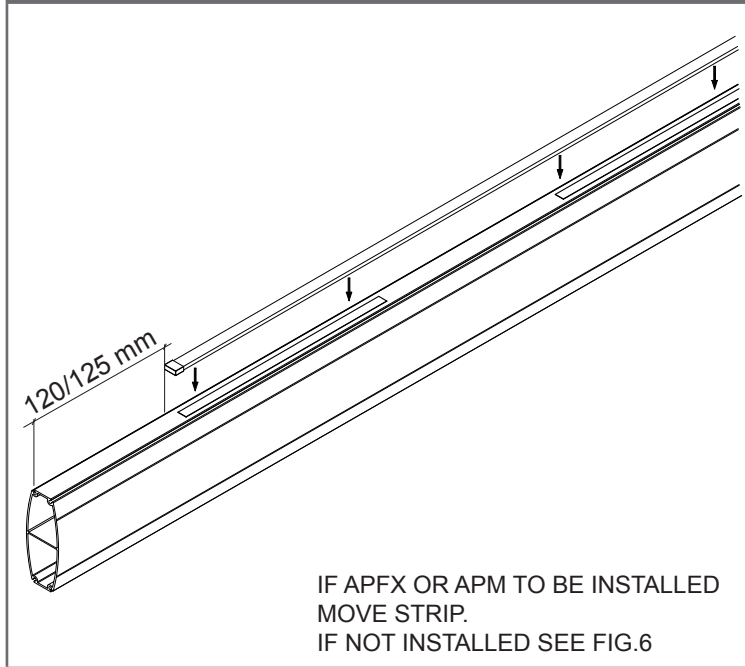


Fig. 10

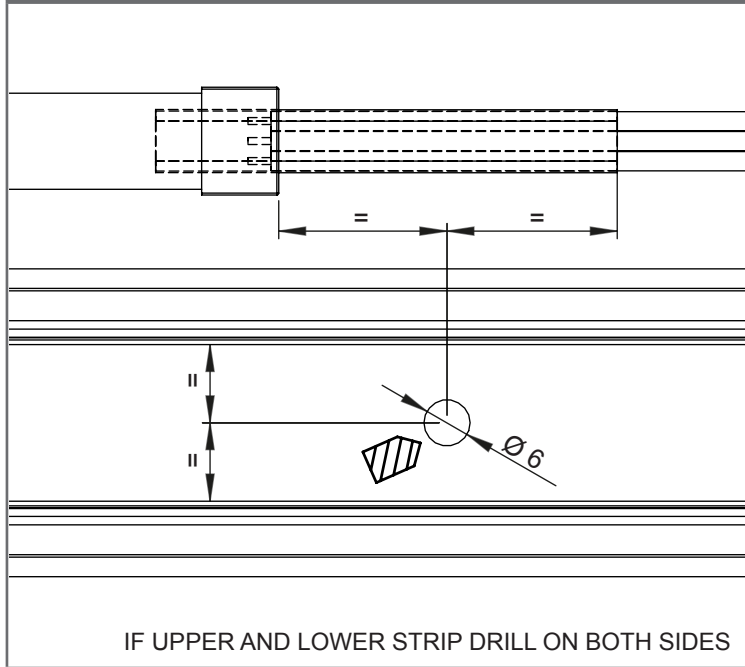


Fig. 11

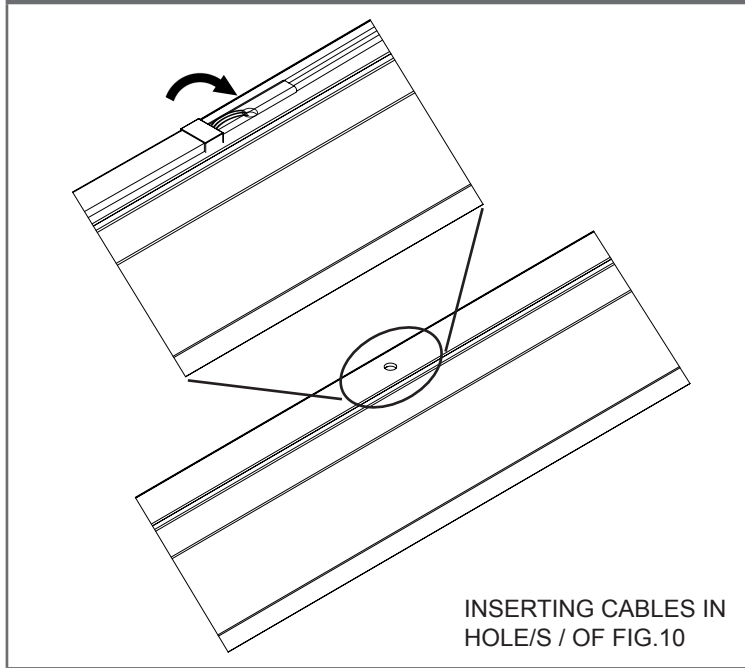


Fig. 12

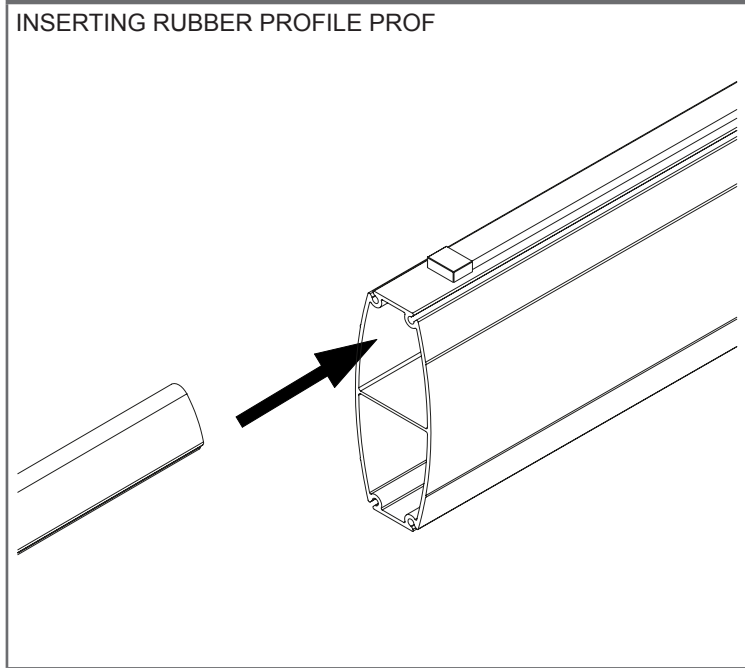


Fig. 13

INSERTING BOOM SUPPORT FOR CUTTING DISTANCE CALCULATION

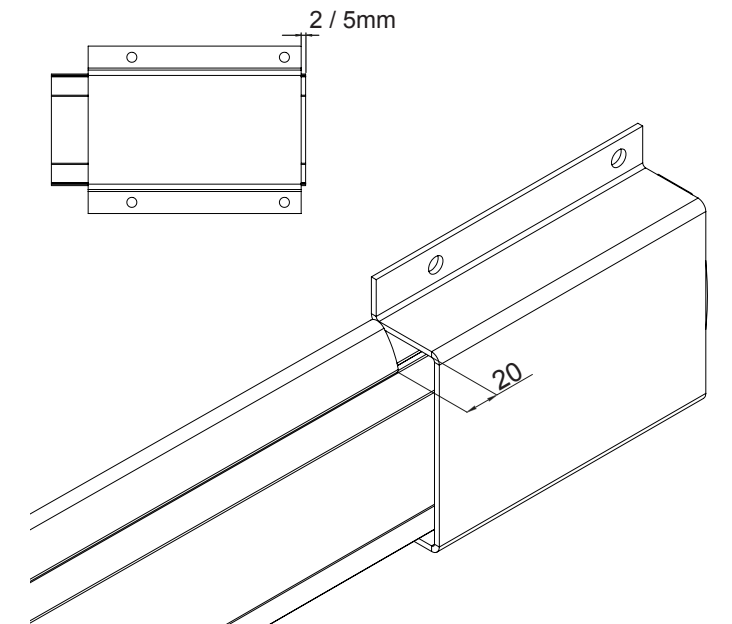


Fig. 14

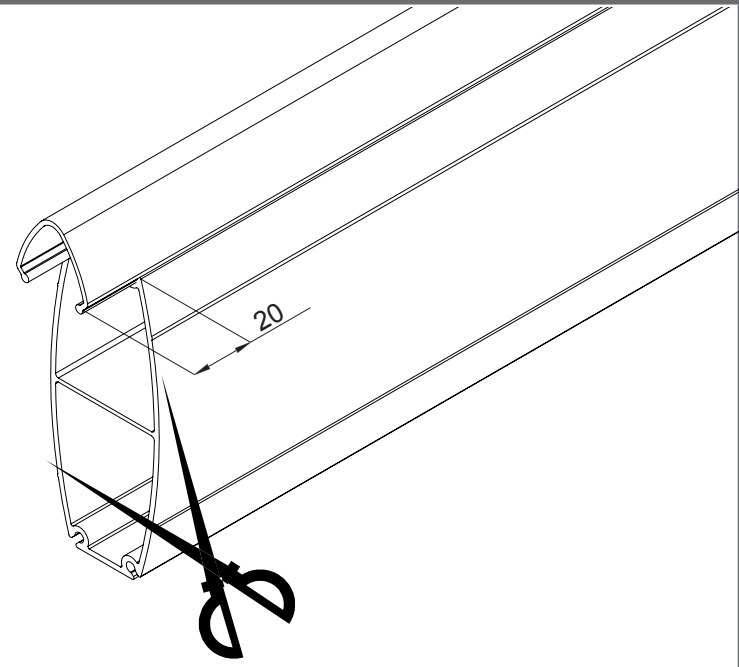


Fig. 15

INSERTING RUBBER PROFILE PROF

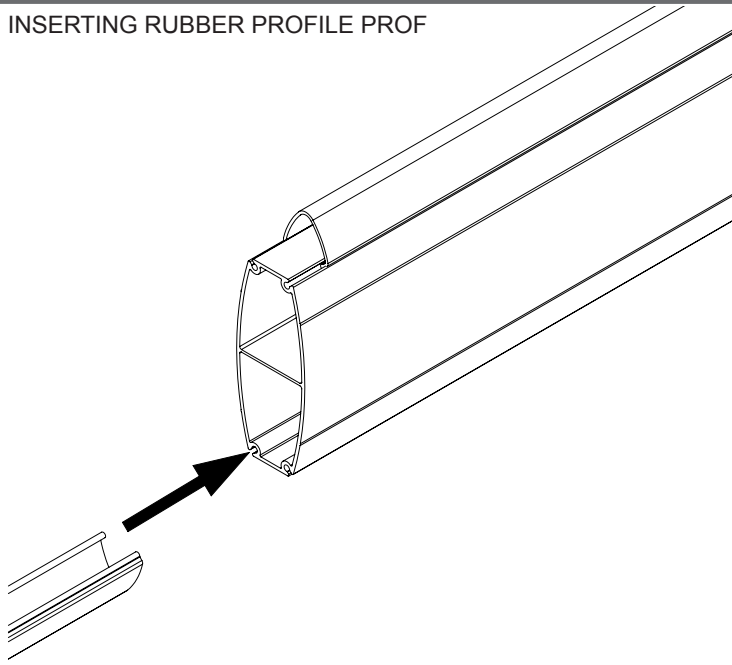


Fig. 16

INSERTING BOOM SUPPORT FOR CUTTING DISTANCE CALCULATION

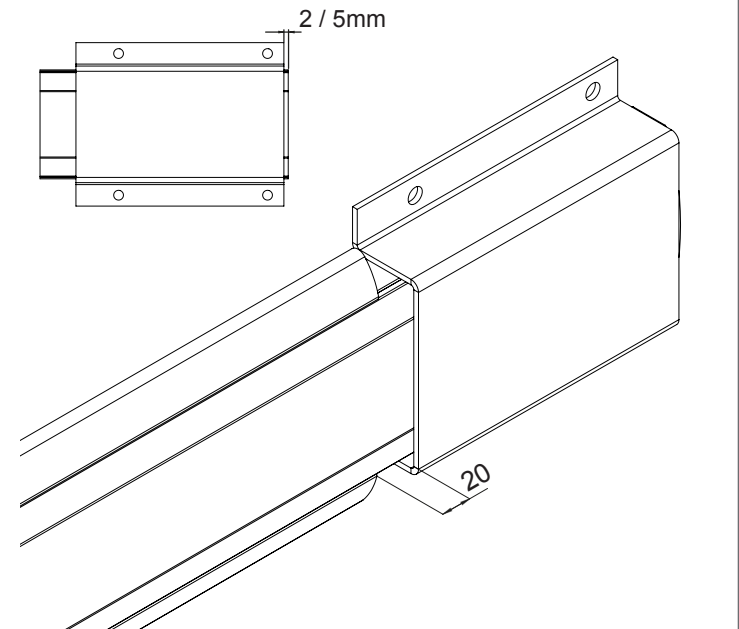


Fig. 17

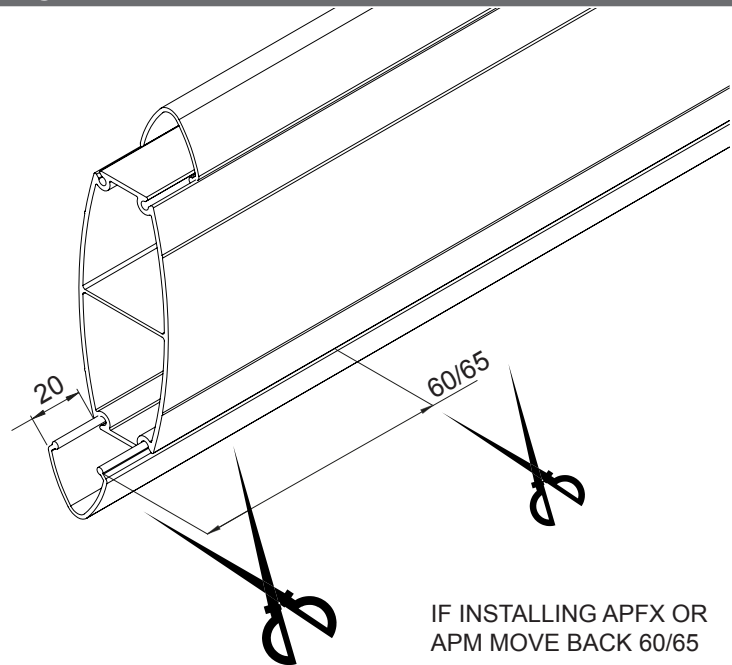


Fig. 18

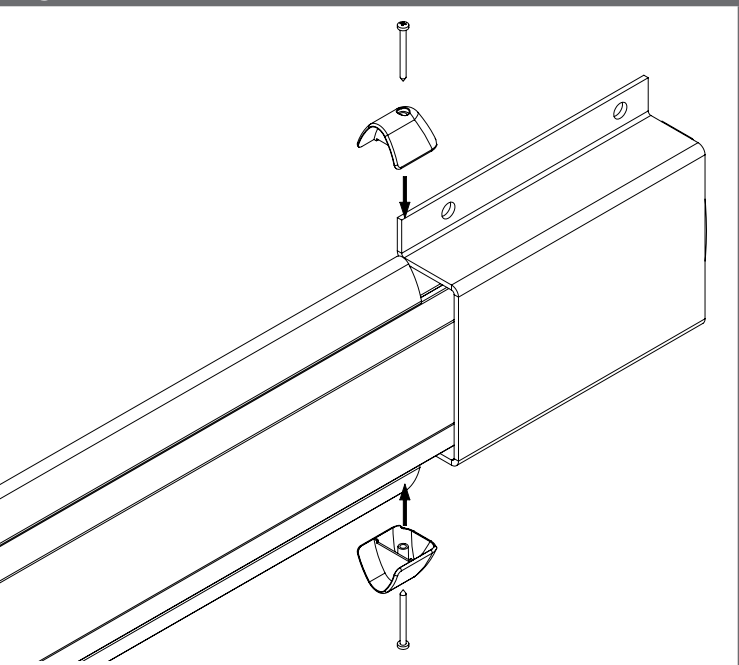


Fig. 19

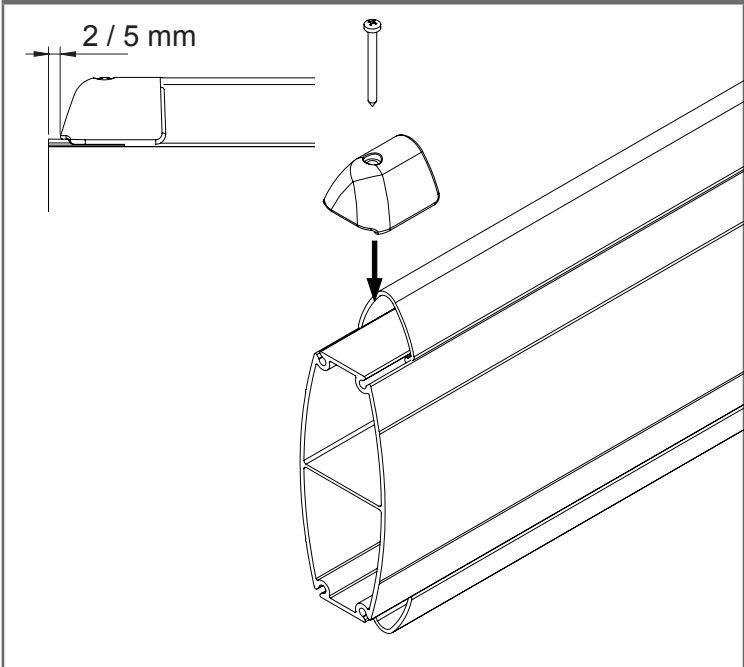


Fig. 20

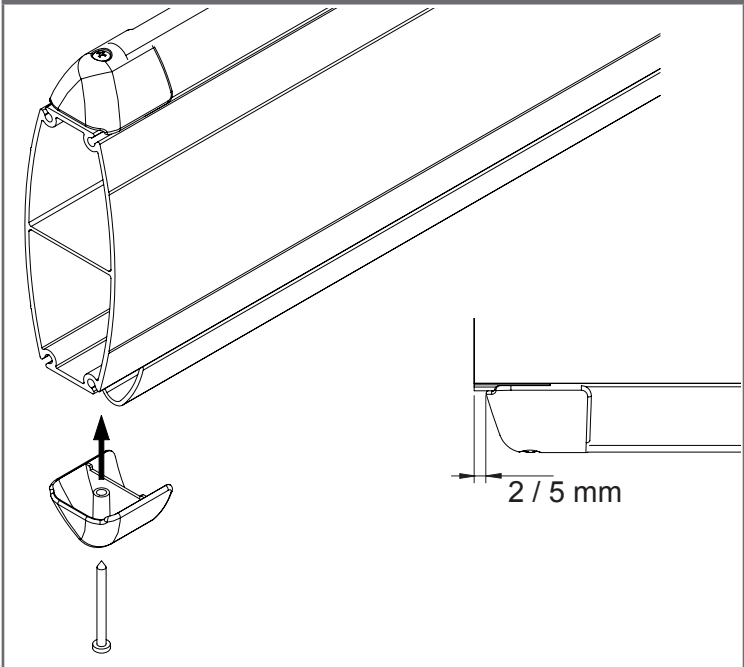


Fig. 21

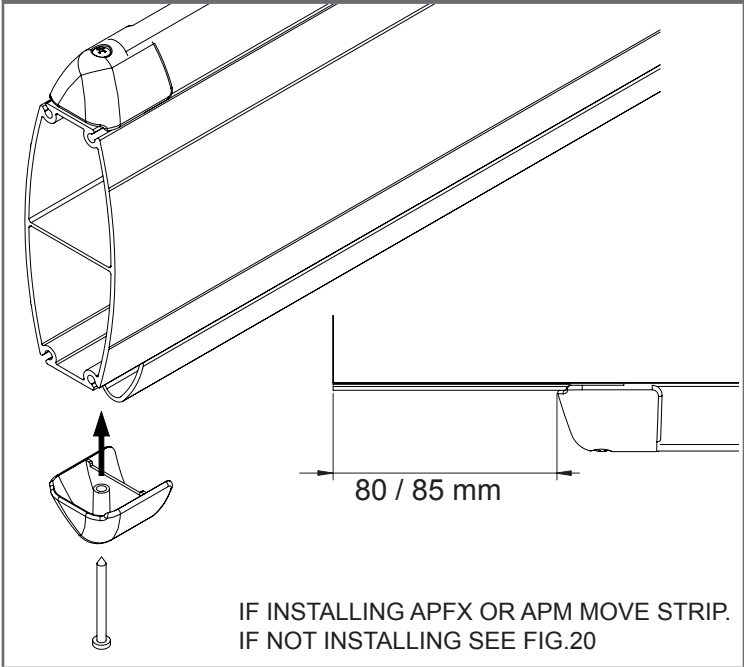


Fig. 22

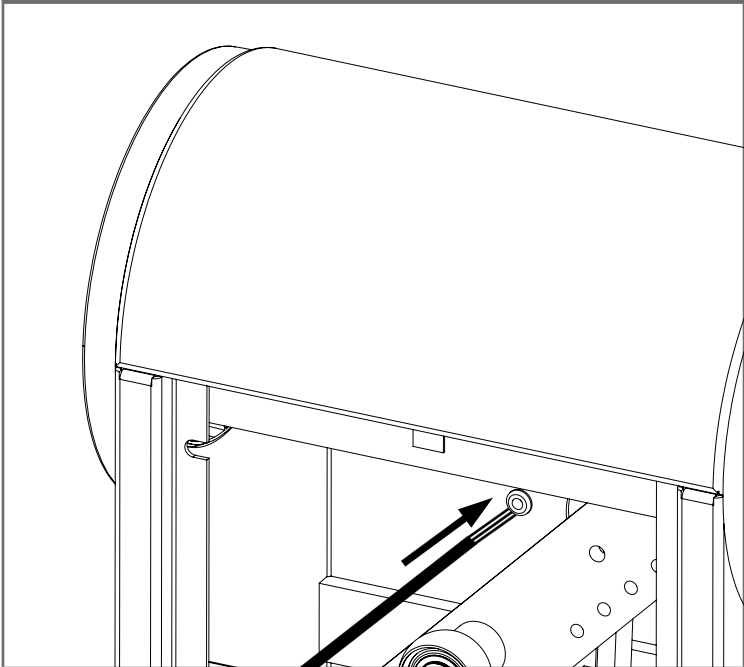


Fig. 23

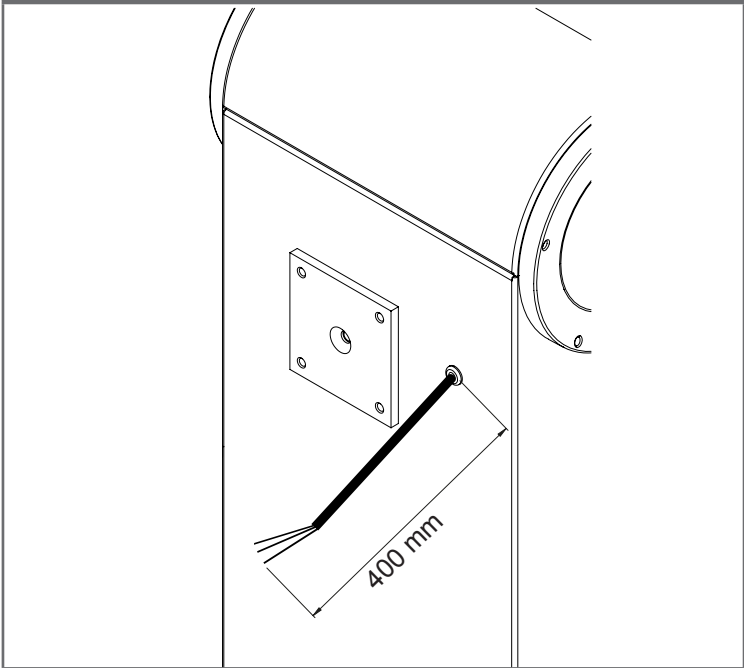


Fig. 24

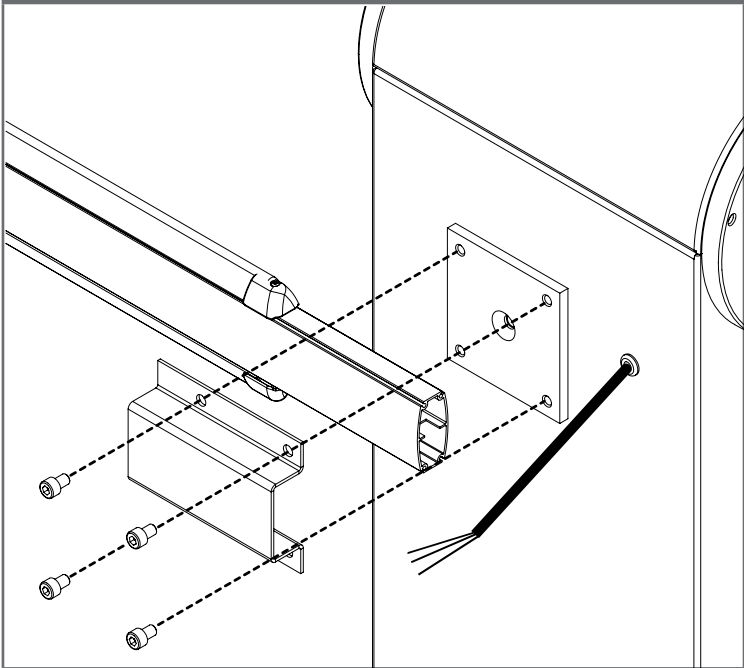


Fig. 25

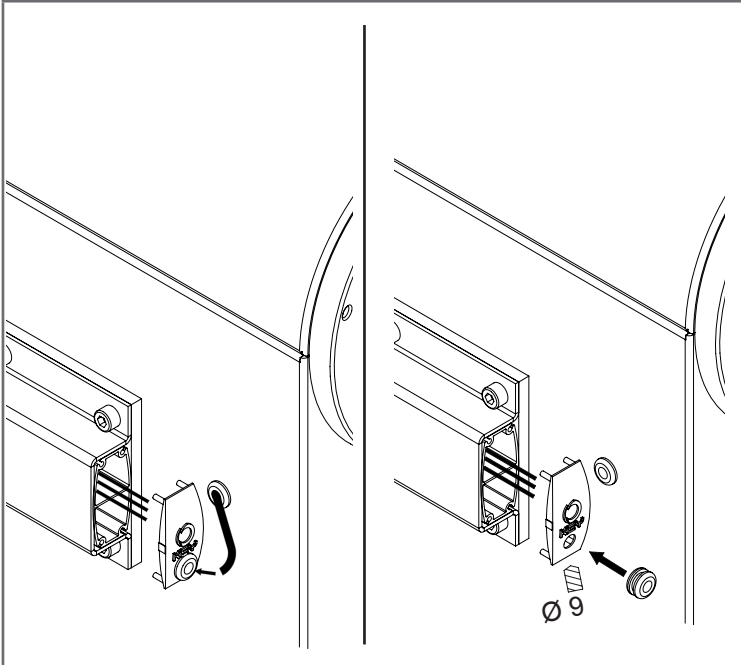


Fig. 26

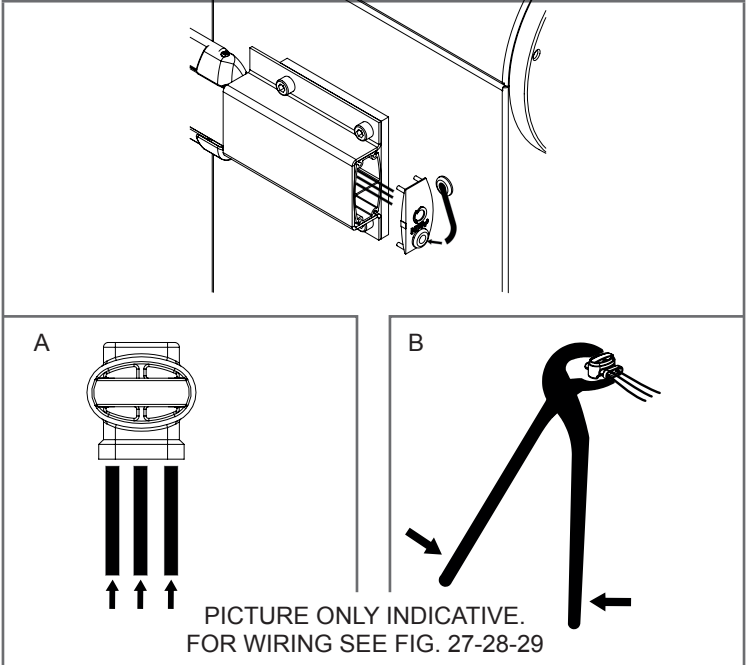


Fig. 27

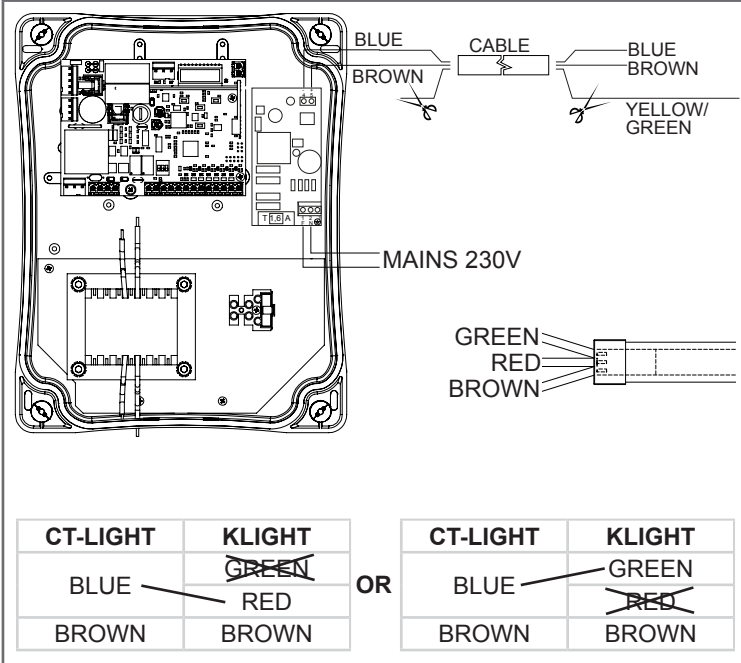


Fig. 28

**NEVER USE BOTH COLOURS AT THE SAME TIME (RED OR GREEN)**

N°1 CT-LIGHT	KLIGHT4
	1 UPPER OR 1 LOWER
	1 UPPER + 1 LOWER

Fig. 29 - CONNECTION EXAMPLE (DOUBLE RED STRIP)

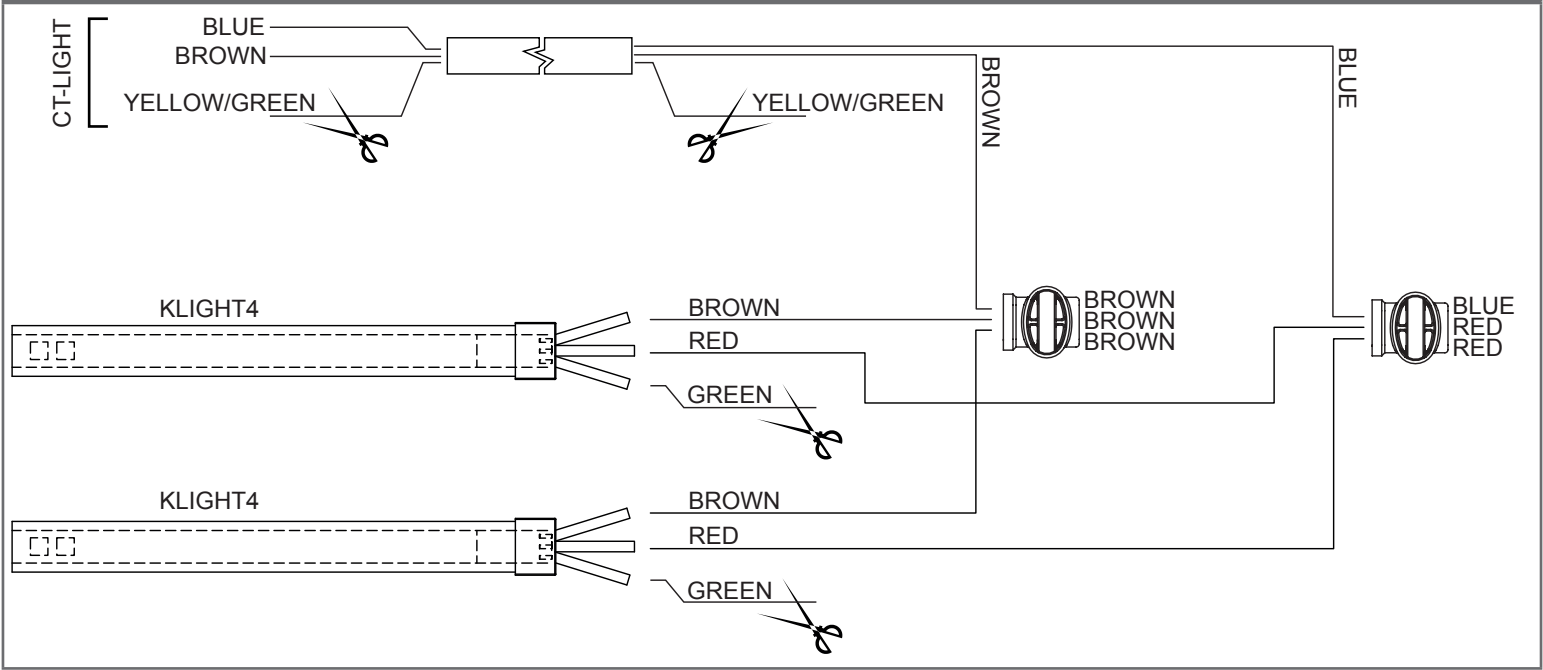
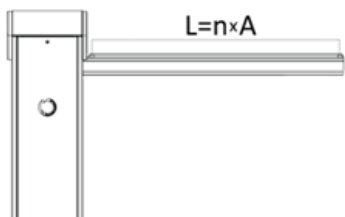
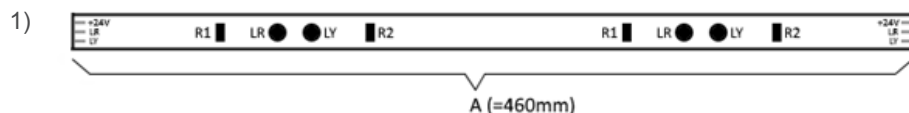
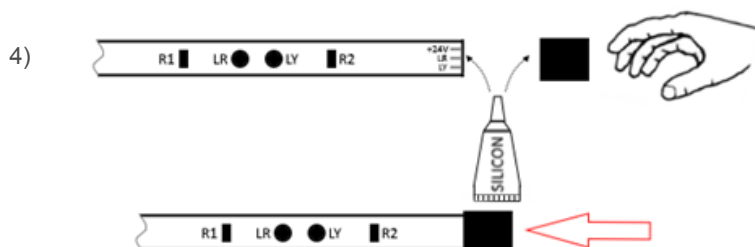
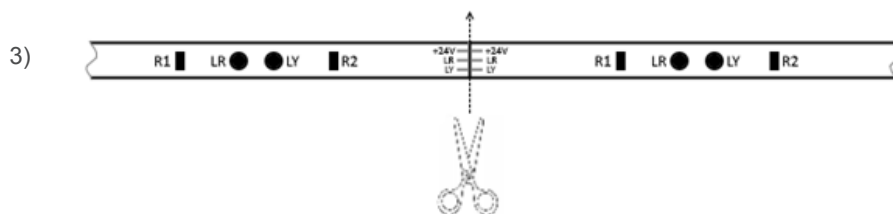
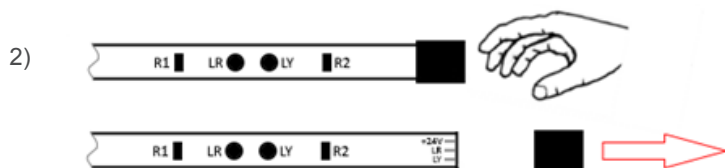


Fig. 30 IT - Lunghezza strip led  
 EN - Led strip length  
 FR - Longueur bande led  
 ES - Largo tira led

DE - Led streifen-länge  
 PT - Fita de led comprida  
 PL - Długość paska LED



	n min
KLIGHT4	5
KLIGHT6	10
KLIGHT8	12



# DICHIARAZIONE DI INCORPORAZIONE DI QUASI-MACCHINA

## DECLARATION OF INCORPORATION OF PARTLY COMPLETED MACHINERY

Il sottoscritto Nicola Michelin, Amministratore Delegato dell'azienda  
*The undersigned Nicola Michelin, General Manager of the company*

Key Automation srl, Via Alessandro Volta, 30 - 30020 Noventa di Piave (VE) – ITALIA

dichiara che il prodotto tipo:  
*declares that the product type:*

**KLIGHT**  
Kit luci LED per aste barriera  
*LED lights kit for barrier boom*

Models:  
*Models:*

900KLIGHT4, 900KLIGHT6, 900KLIGHT8

E' conforme a quanto previsto dalle seguenti direttive comunitarie:  
*Is in conformity with the following community (EC) regulations:*

Direttiva macchine / *Machinery Directive 2006/42/EC*  
Direttiva compatibilità elettromagnetica / *EMC Directive 2004/108/EC*  
Direttiva RoHS / *RoHS Directive 2002/95/EC*

Secondo quanto previsto dalle seguenti norme armonizzate:  
*In accordance with the following harmonized standards regulations:*

EN 62471:2008  
EN 55014-1:2006 + A1:2009 + A2:2011  
EN 55014-2:1997 + A1:2001+ A2:2008  
EN 61000-3-2:2006 + A1 + A2:2009  
EN 61000-3-3:2008  
EN 62233:2008

Dichiara che la documentazione tecnica pertinente al prodotto è stata redatta conformemente a quanto previsto dalla direttiva 2006/42/CE Allegato VII parte B e verrà fornita a fronte di una richiesta adeguatamente motivata dalle autorità nazionali.

*Declares that the technical documentation is compiled in accordance with the directive 2006/42/EC Annex VII part B and will be transmitted in response to a reasoned request by the national authorities.*

Dichiara altresì che non è consentita la messa in servizio del prodotto finché la macchina, in cui il prodotto è incorporato, non sia stata dichiarata conforme alla direttiva 2006/42/CE.

*He also declares that is not allowed to use the above mentioned product until the machine, in which this product is incorporated, has been identified and declared in conformity with the regulation 2006/42/EC.*

Noventa di Piave (VE), 23/02/16

Amministratore Delegato  
*General Manager*  
Nicola Michelin



Key Automation S.r.l.  
Via A. Volta, 30  
30020 Noventa di Piave (VE)  
P.IVA 03627650264 C.F. 03627650264  
[info@keyautomation.it](mailto:info@keyautomation.it)

Capitale sociale 154.000,00 i.v.  
Reg. Imprese di Venezia 03627650264  
REA VE 326953  
[www.keyautomation.it](http://www.keyautomation.it)



Organizzazione con sistema di gestione certificato  
ISO 9001:2008

### Key Automation S.r.l.

Via A. Volta 30 - 30020 Noventa di Piave (VE)  
T. +39 0421.307.456 - F. +39 0421.656.98  
[info@keyautomation.it](mailto:info@keyautomation.it) - [www.keyautomation.it](http://www.keyautomation.it)

Instruction version  
580KLIGHT4 REV.01