

# HYDRAULISCHE ROTATIONSbremse CONTROLGIR M4 (#82517)

## 1. Beschreibung

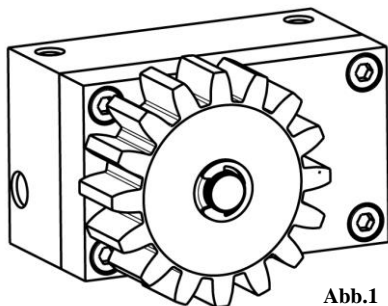


Abb.1

Die Rotationsbremse CONTROLGIR M4 Z16 wurde entwickelt, um die Geschwindigkeit von Schiebetoren in Anlagen mit Gefälle über den gesamten Verfahrensweg zu regulieren und zu steuern. Aus Sicherheitsgründen muss verhindert werden, dass das Tor an Geschwindigkeit gewinnt, wenn der Antrieb entriegelt wird. Sollte dieser nicht mit einem Ausgleichs- oder Bremssystem ausgestattet sein, bewegt sich das Tor schneller und unkontrolliert in Richtung Gefälle. Unkontrollierte Bewegung ist gefährlich. Der Dämpfungsmechanismus wirkt nur in einer Drehrichtung und läuft frei in der entgegengesetzten Richtung. Dieses Zubehör ist für automatisierte Türen mit Modul-4-Reißverschlüssen geeignet. Das Modell CONTROLGIR M4 besteht aus korrosionsbeständigen, für den Einsatz im Freien geeigneten Materialien.

## 2. Abmessungen und technische Daten

Technische Merkmale	CONTROLGIR
RITZELMODUL	M4
ANZAHL DER ZÄHNE	Z16
ART DER FLÜSSIGKEIT	SILIKON 3000
TEMPERATURBEREICH	-15°C bis +70°C
CARGA MÁXIMA	7 Nm
BREMSRICHTUNG	LINKS ODER RECHTS
LAST EINSTELLBAR	Ja

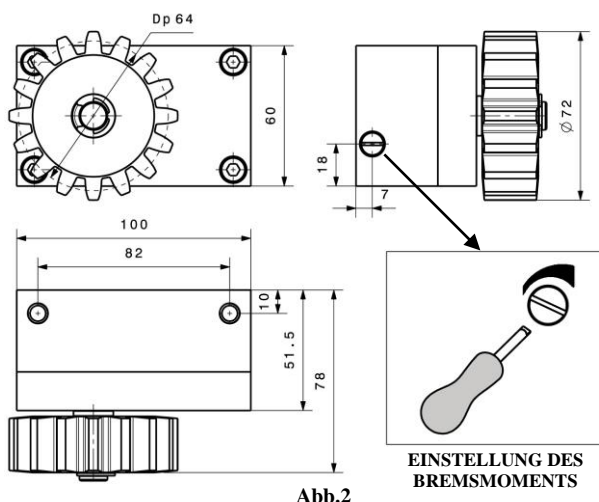


Abb.2

## 3. Montageanleitung.

### 3.1 Änderung der Bremsrichtung.

Um die Bremsrichtung zu ändern, entfernen Sie den Sicherungsring (Abb. 3), nehmen das Ritzel ab (Abb. 4) und setzen es umgedreht wieder ein (Abb. 5). Abschließend wieder den Sicherungsring aufstecken.

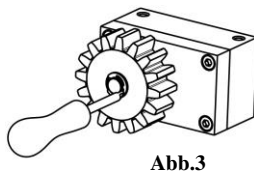


Abb.3

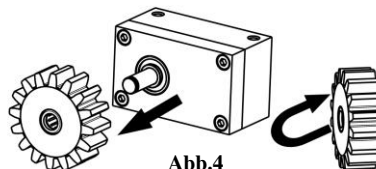


Abb.4

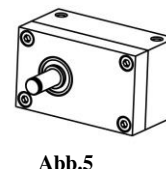


Abb.5

### 3.2 Montage.

CONTROLGIR M4 sollte so nah wie möglich am Torantrieb positioniert (Abb. 6) und in der Höhe so eingestellt werden, dass zwischen Ritzel und Zahnstange 1 mm Spiel bleibt (Abb. 7).

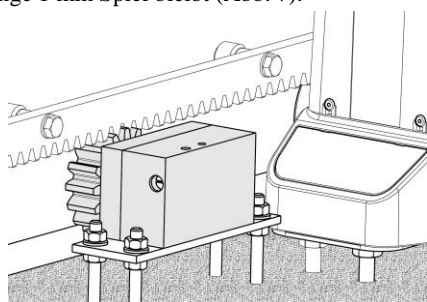


Abb.6

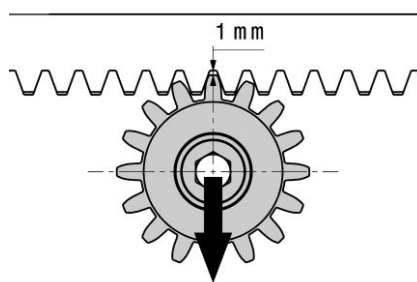


Abb.7

### 3.3 Berechnung.

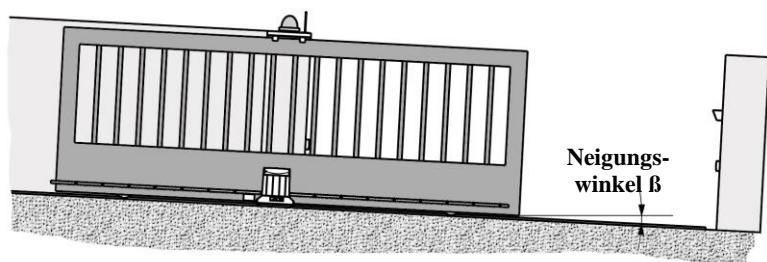


Abb.8

$$M \text{ [Nm]} = P \times \sin \beta \times 0,032$$

**P** = Gewicht des Tores in Newton (9.8N=1Kg)

**β** = Gefälle in Grad

Beispiel für die Berechnung:

Kann CONTROLGIR M4 an einem 400 kg schweren Tor mit einem Gefälle von 3° und einer M4-Zahnstange verwendet werden?

$$P = 9.8 \times 400 \text{ kg} = 3920 \text{ Newton}$$

$$M = 3920 \text{ Newton} \times \sin 3^\circ \times 0.032 = 6.56 \text{ Nm}$$

6.5 Nm ist weniger als 7 Nm (maximal zulässig), weshalb die Bremse für dieses Tor montiert werden kann.

# Konformitätserklärung

Firmenname oder -bezeichnung: **Medva Mecanismos del Valles, S.L.**

Anschrift: **C/ Natación 26-28 Pol. Ind. Can Roses - 08191 Rubí**

Ausweisdokument (Umsatzsteuer-ID): **B-60528015**

## ERKLÄRT:

Dass die hydraulische Rotationsbremse **CONTROLGIR M4** zum Einbau in eine Maschine oder zum Zusammenbau mit anderen Maschinen zu einer Maschine gemäß der Richtlinie 2006/42/EG hergestellt wurde:

Sie entspricht den grundlegenden Sicherheitsanforderungen der folgenden CE-Richtlinien.

Ferner wird erklärt, dass die hydraulische Rotationsbremse erst dann in Betrieb genommen werden darf, bis festgestellt wurde, dass die Maschine, in die sie eingebaut werden oder deren Bestandteil sie sein soll, den Bestimmungen der Richtlinie 2006/42/EG und deren nachfolgenden Änderungen entspricht.

- Die Maschine ist mit der CE-Kennzeichnung versehen



In Rubí, den 22 de Juli 2011

Der geschäftsführende Direktor

A handwritten signature in black ink, appearing to be 'A. Orantes Zambrano', written in a cursive style.

ANTONIO ORANTES ZAMBRANO