

KLIGHT6

Kit luci a led per asta
Kit led lights for bar
Kit LED pour lisse
Kit luces de LED para mástil
Kit LED für Balken
Kit de luzes led para bar
Zestaw lamp LED dla ramienia



Fig. 1

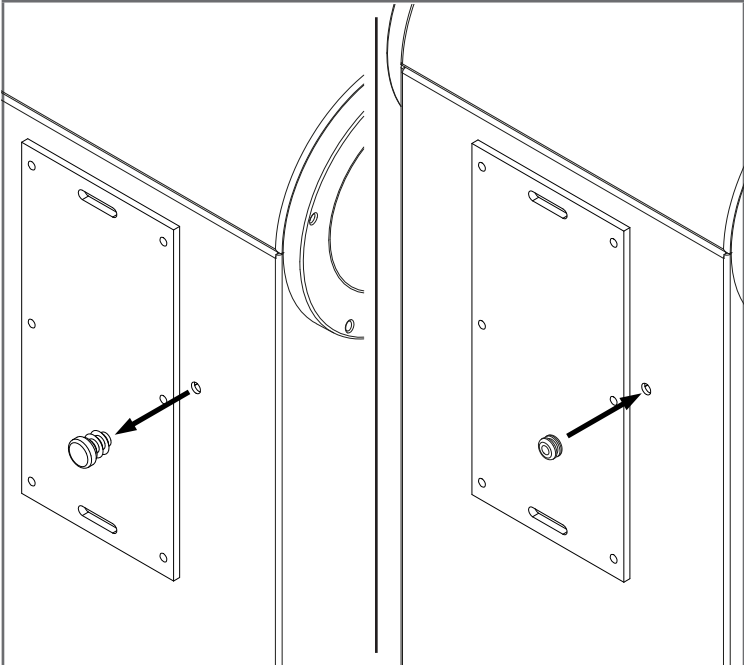


Fig. 2

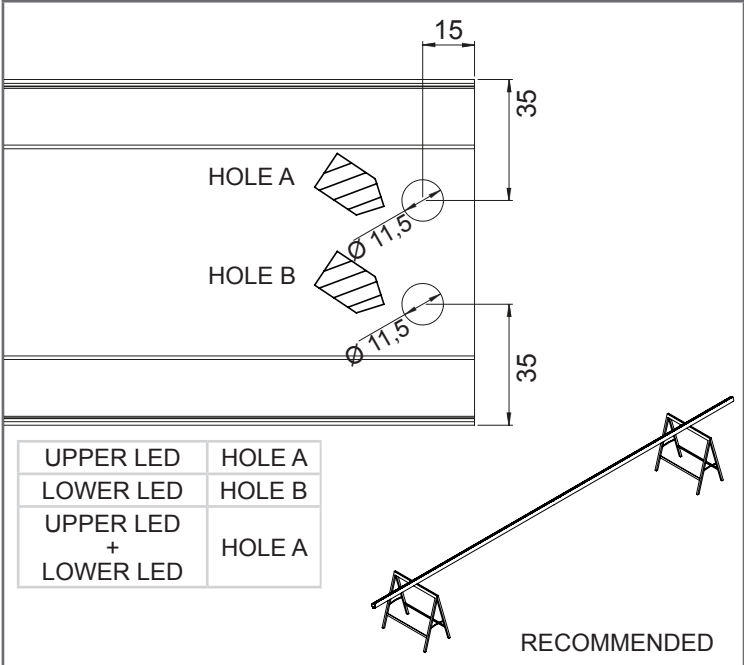


Fig. 3 - EXAMPLE UPPER LED

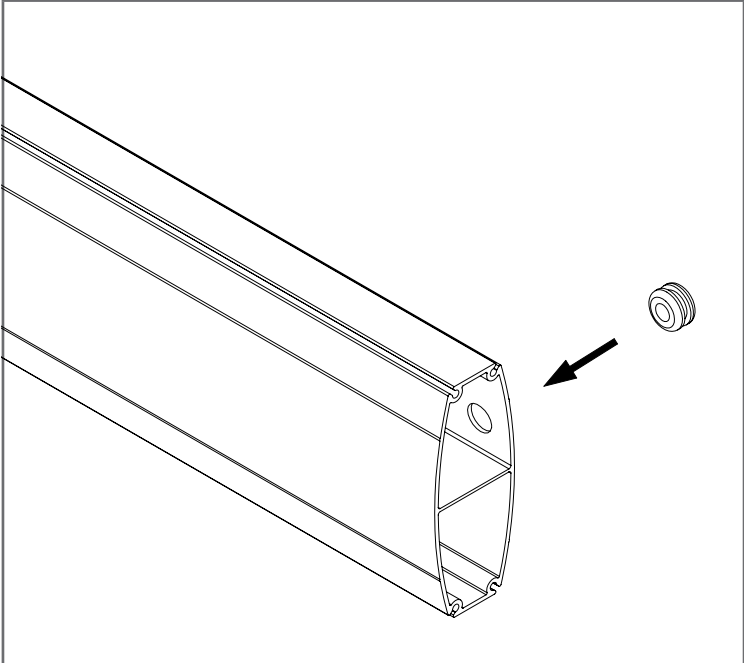


Fig. 4

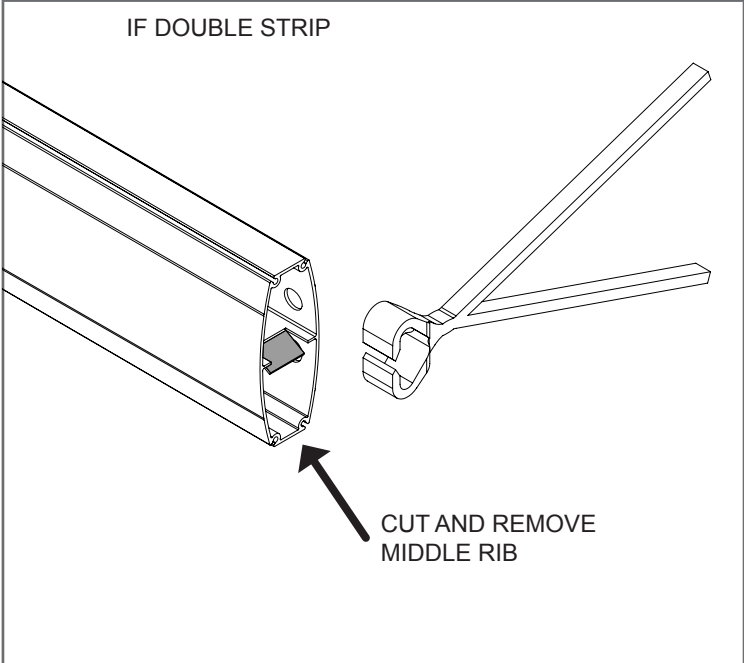


Fig. 5

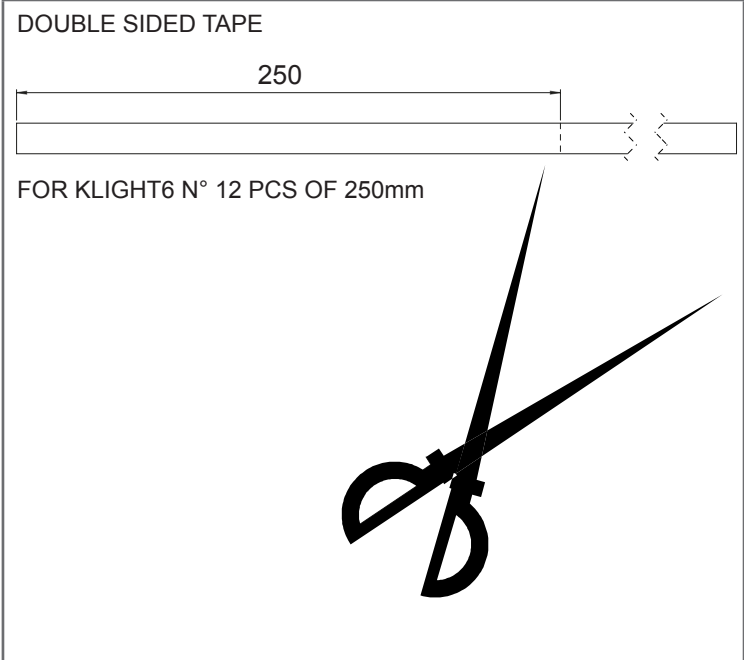


Fig. 6 - UPPER LED

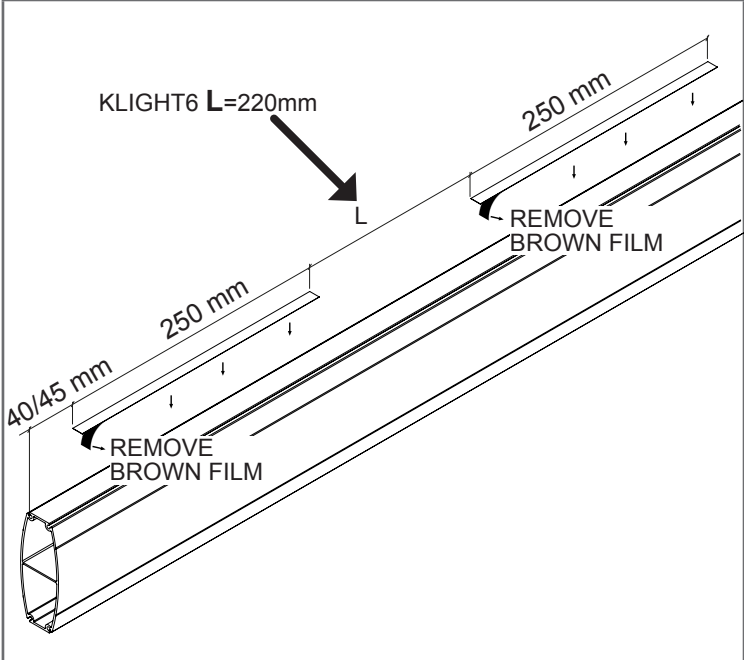


Fig. 7 - UPPER LED

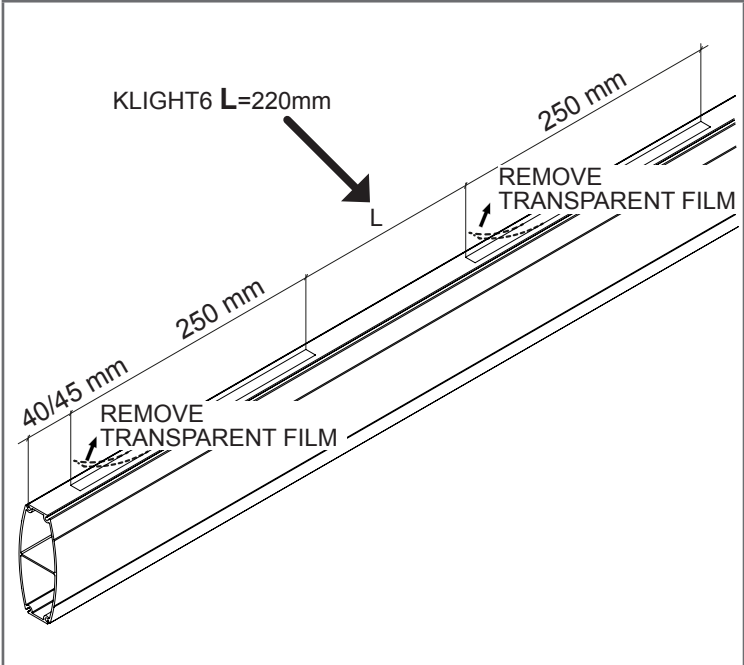


Fig. 8 - UPPER LED

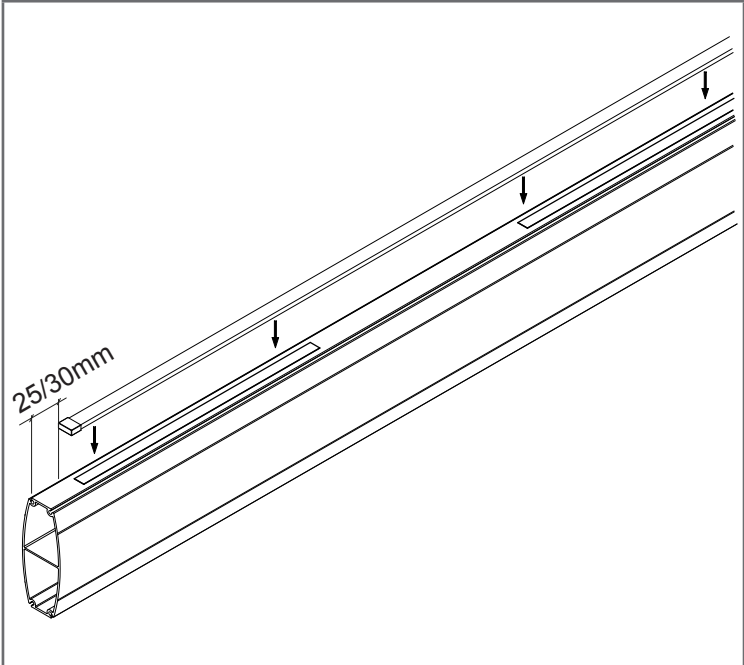


Fig. 9 - LOWER LED

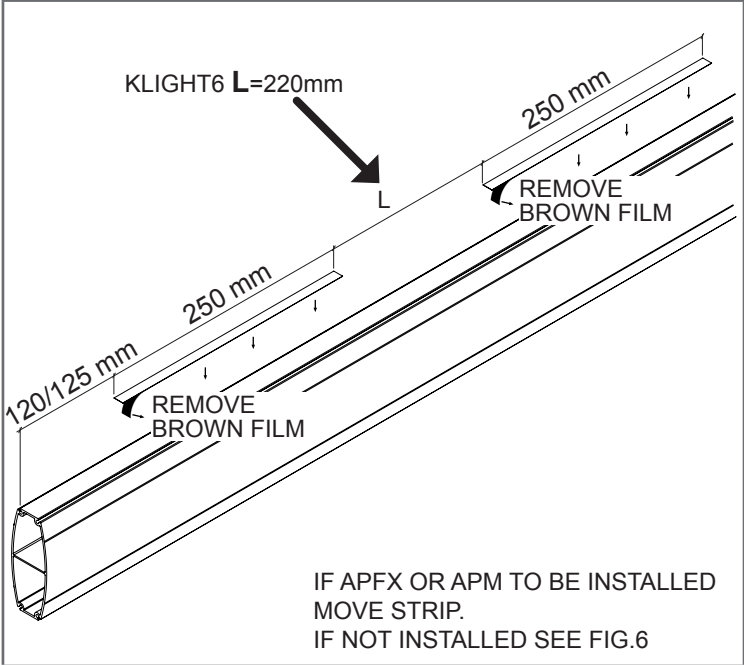


Fig. 10 - LOWER LED

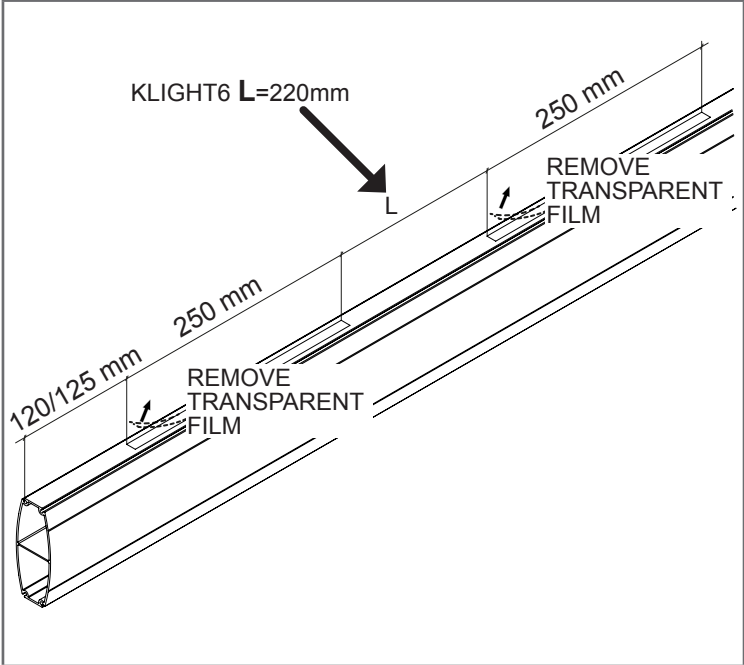


Fig. 11 - LOWER LED

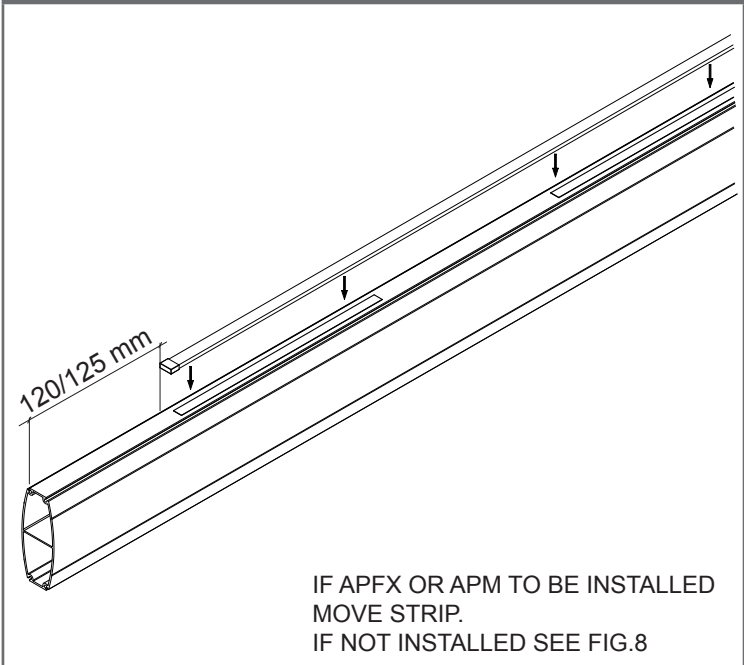


Fig. 12

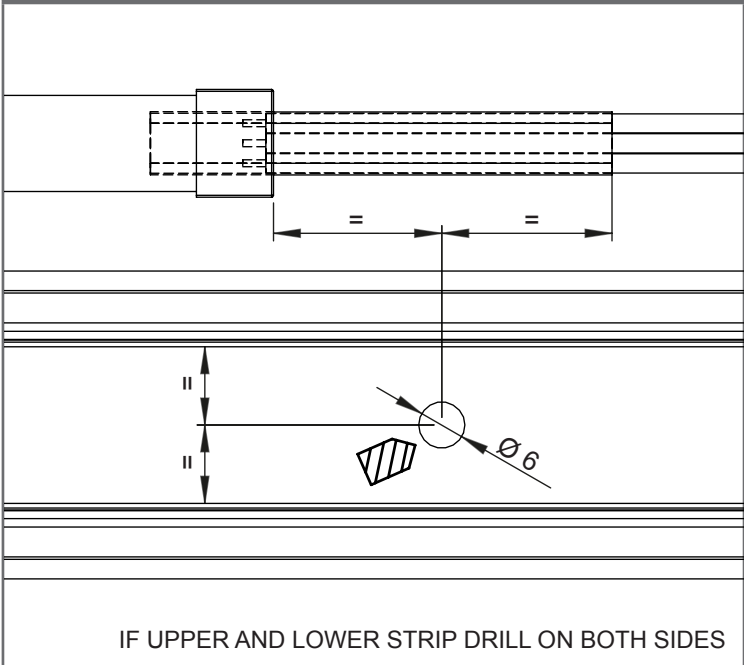
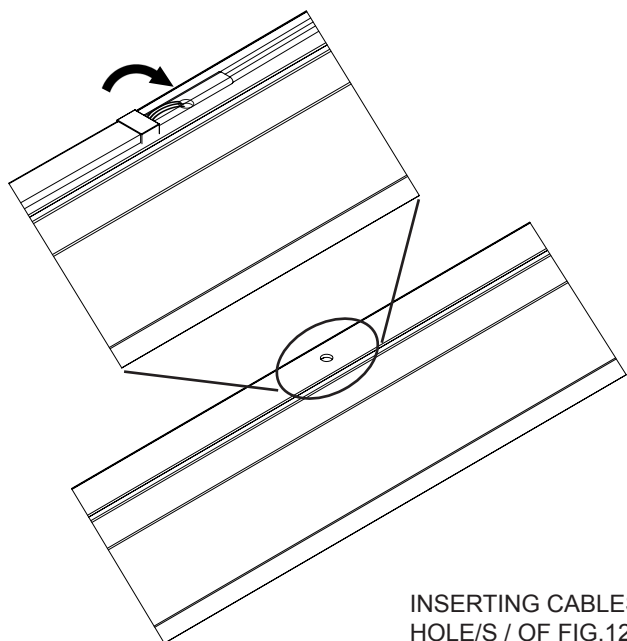


Fig. 13



INSERTING CABLES IN HOLE/S / OF FIG.12

Fig. 14

INSERTING RUBBER PROFILE PROF6

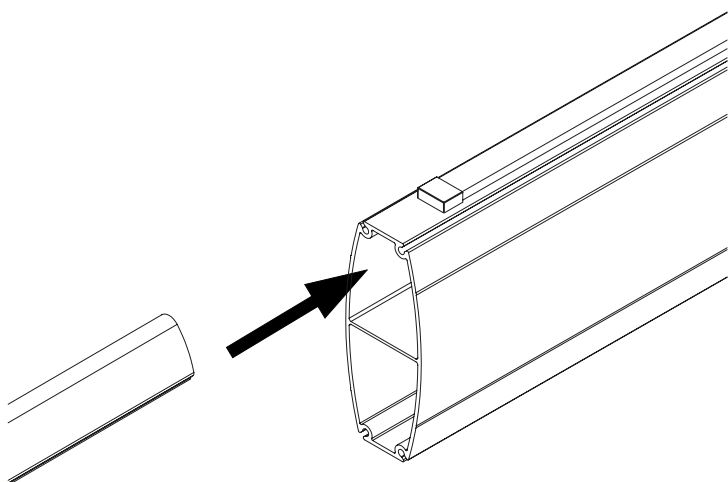


Fig. 15

INSERTING BOOM SUPPORT FOR CUTTING DISTANCE CALCULATION

2 / 5mm

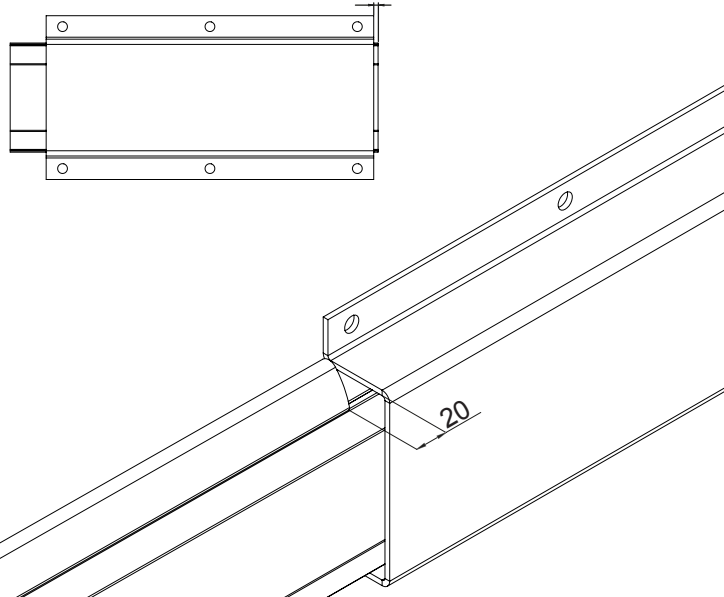


Fig. 16

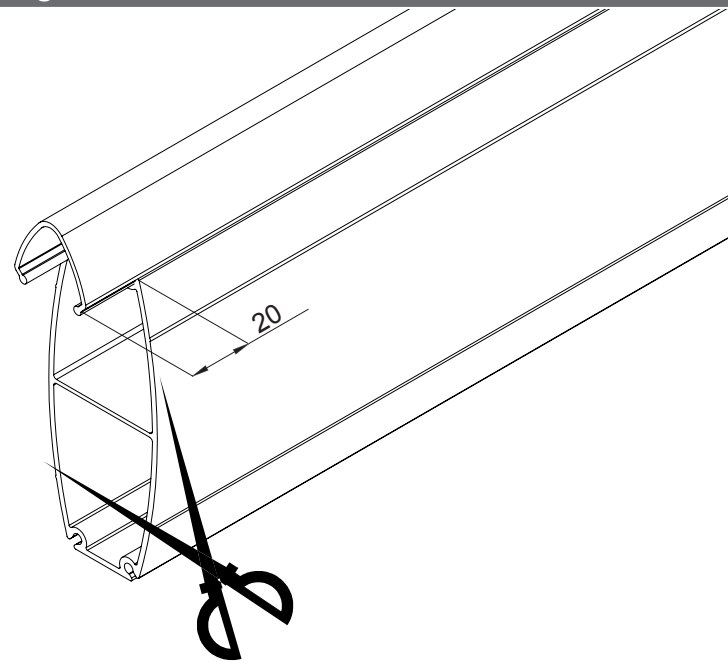


Fig. 17

INSERTING RUBBER PROFILE PROF6

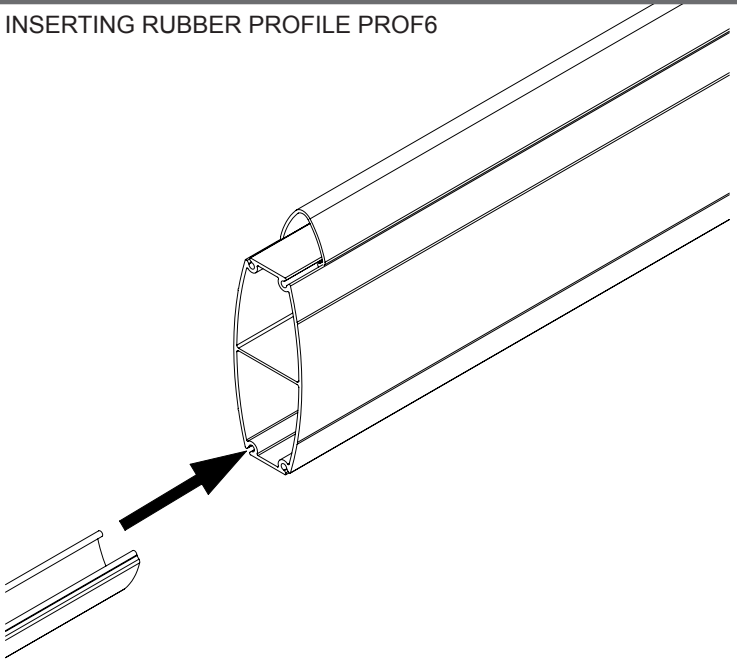


Fig. 18

INSERTING BOOM SUPPORT FOR CUTTING DISTANCE CALCULATION

2 / 5mm

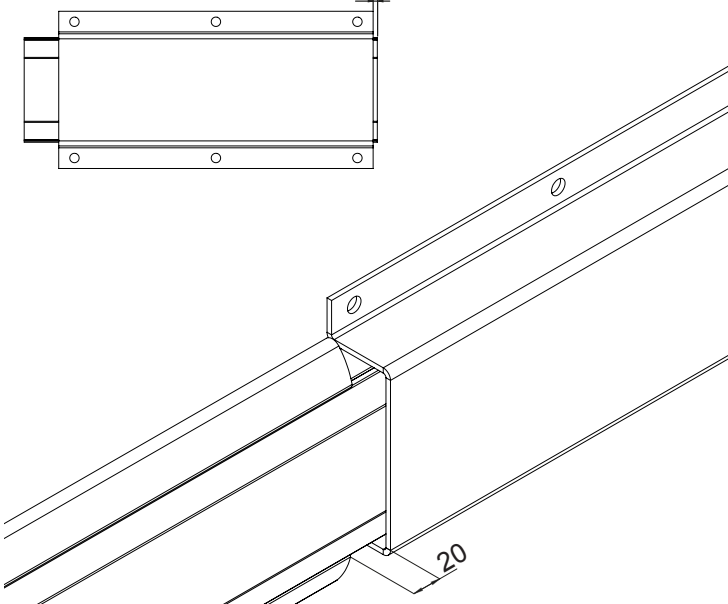


Fig. 19

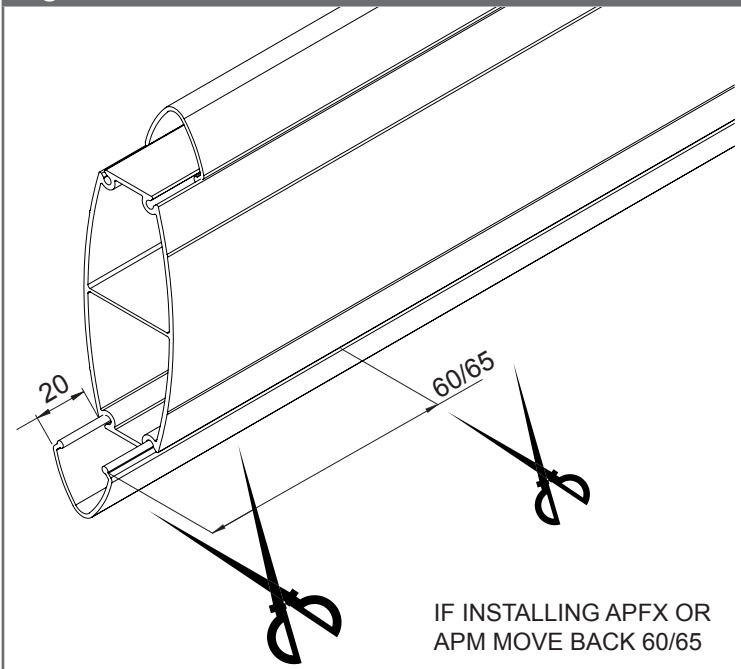


Fig. 20

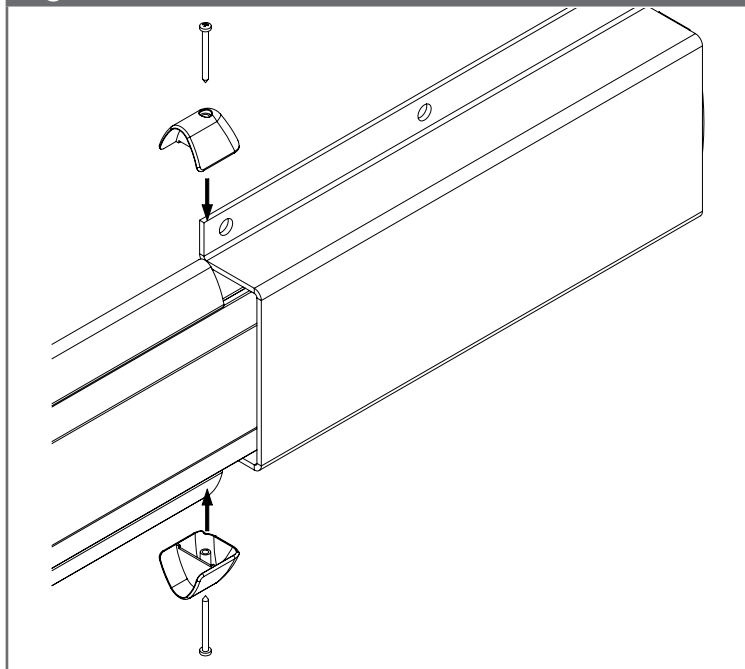


Fig. 21

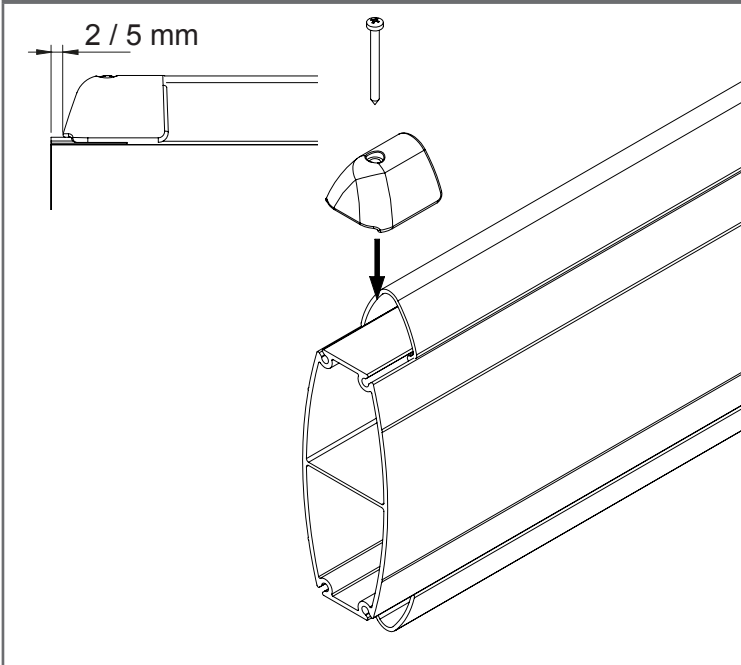


Fig. 22

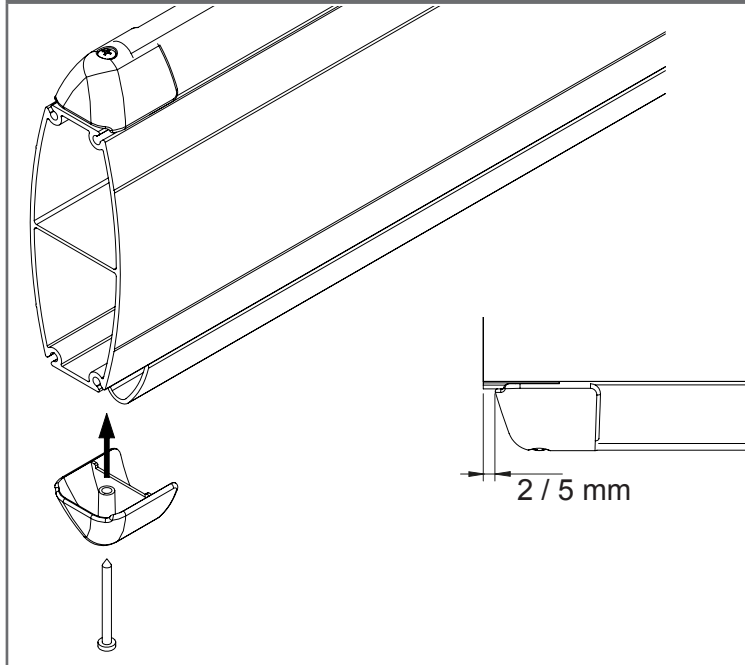


Fig. 23

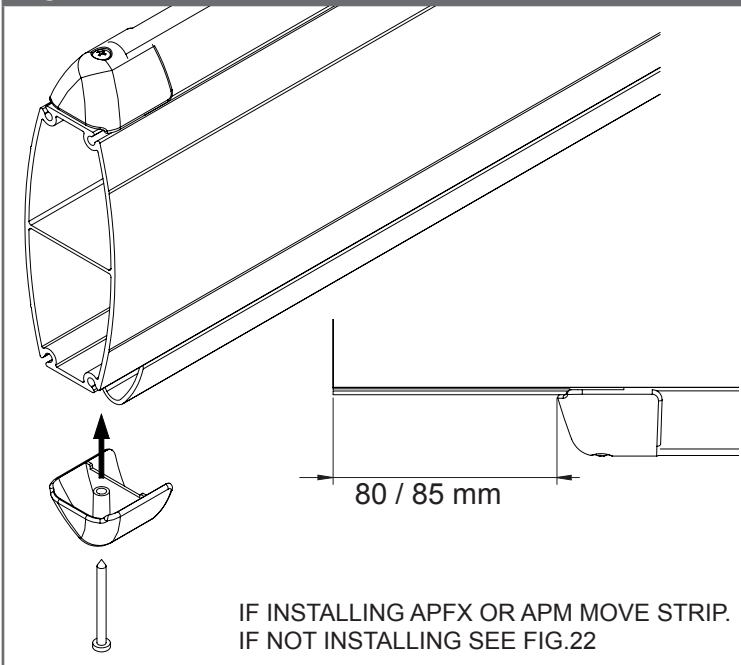


Fig. 24

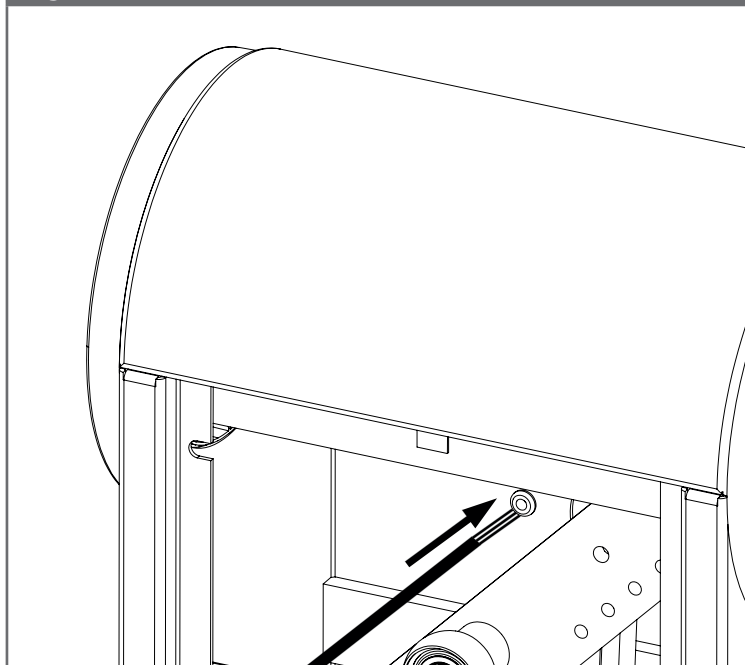


Fig. 25

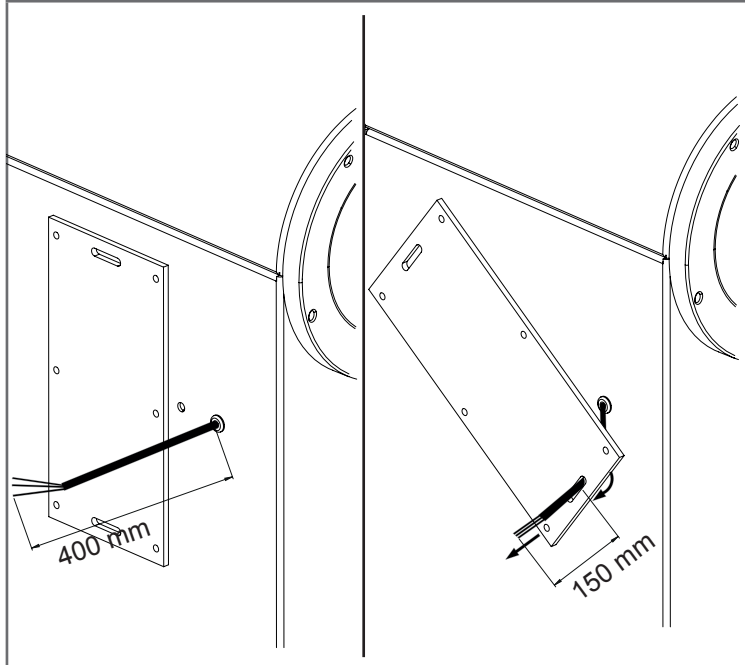


Fig. 26

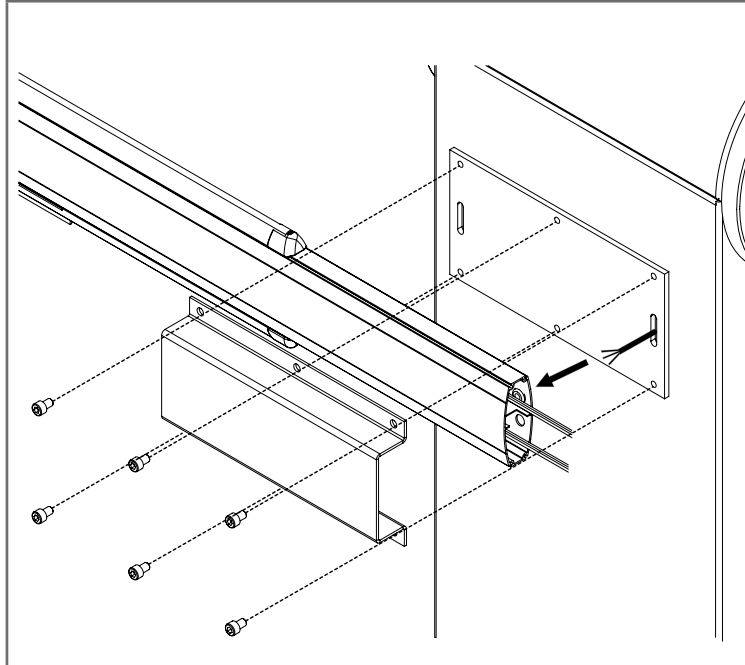


Fig. 27

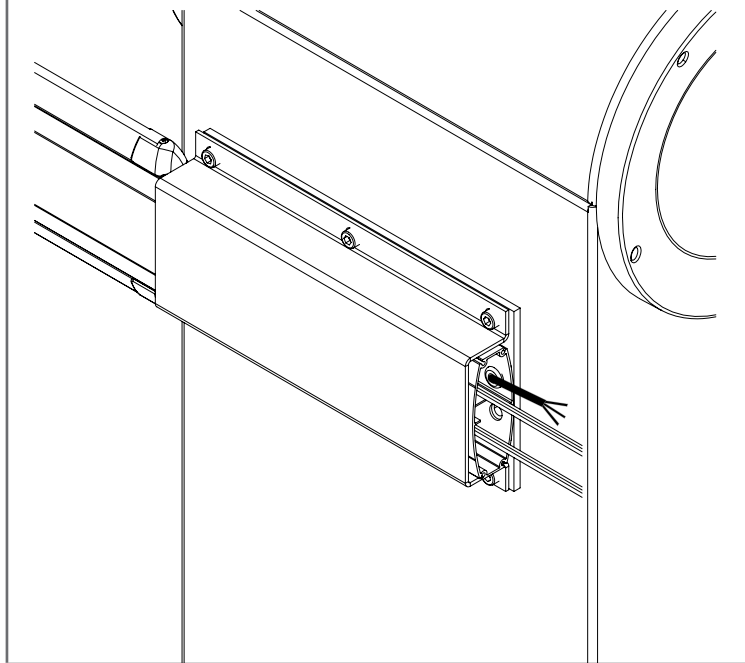


Fig. 28

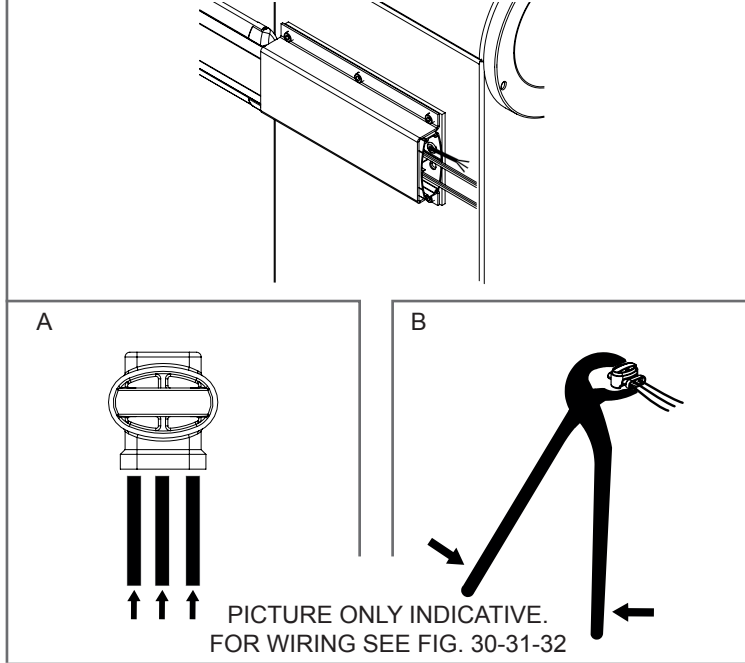


Fig. 29

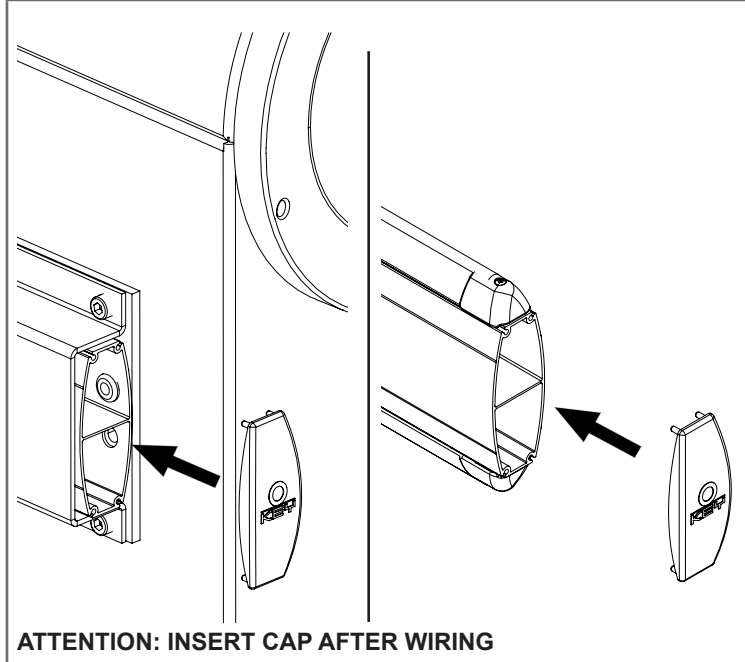


Fig. 30

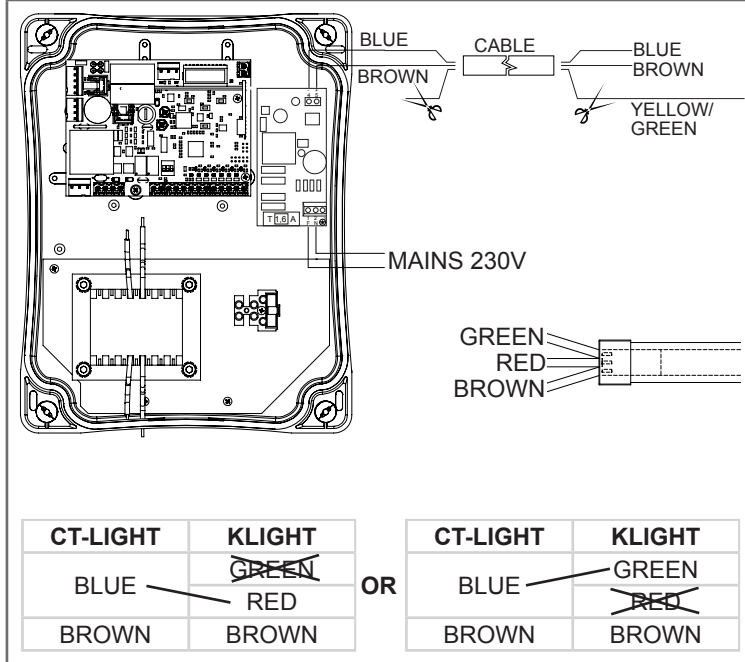
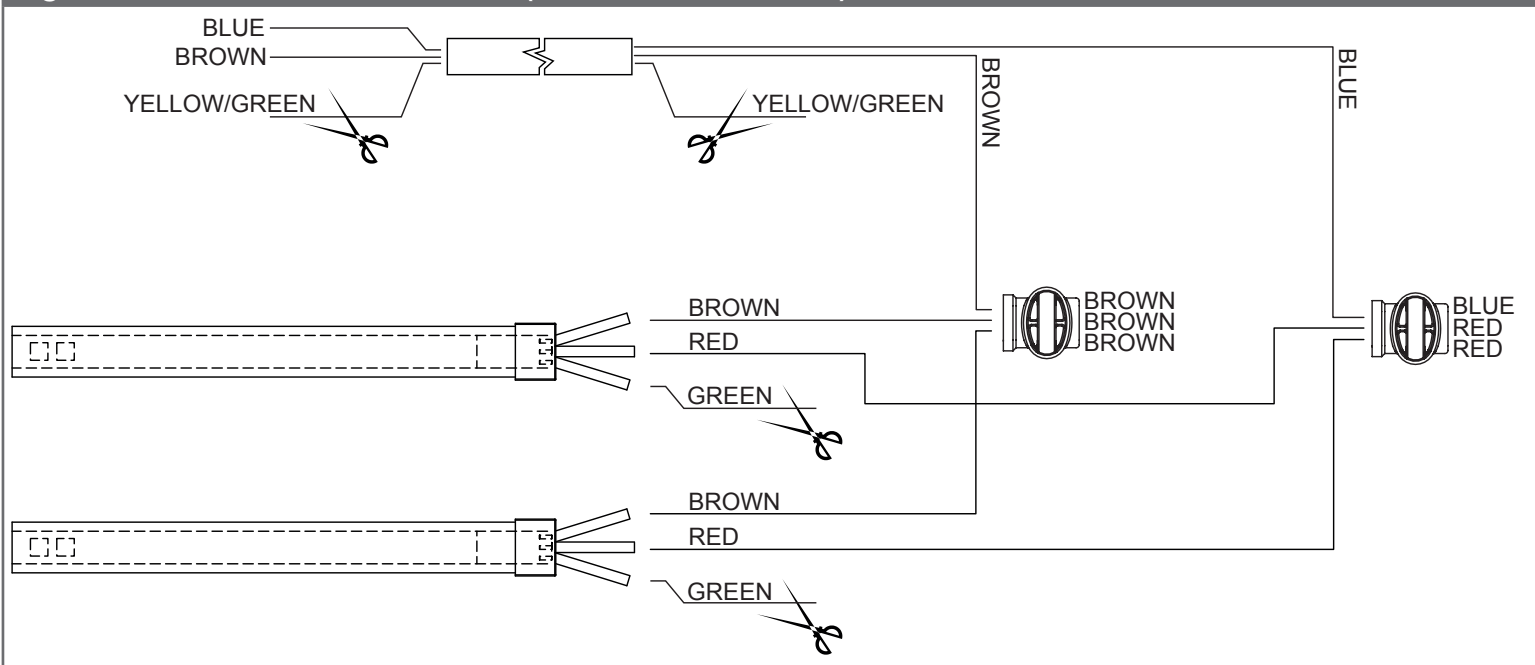


Fig. 31

NEVER USE BOTH COLOURS AT THE SAME TIME (RED OR GREEN)

	KLIGHT6
N°1 CT-LIGHT	1 UPPER OR 1 LOWER
	1 UPPER + 1 LOWER

Fig. 32 - CONNECTION EXAMPLE (DOUBLE RED STRIP)



DICHIARAZIONE DI INCORPORAZIONE DI QUASI-MACCHINA

DECLARATION OF INCORPORATION OF PARTLY COMPLETED MACHINERY

Il sottoscritto Nicola Michelin, Amministratore Delegato dell'azienda
The undersigned Nicola Michelin, General Manager of the company

Key Automation srl, Via Alessandro Volta, 30 - 30020 Noventa di Piave (VE) – ITALIA

dichiara che il prodotto tipo:
declares that the product type:

KLIGHT
Kit luci LED per aste barriera
LED lights kit for barrier boom

Models:
Models:

900KLIGHT4, 900KLIGHT6, 900KLIGHT8

E' conforme a quanto previsto dalle seguenti direttive comunitarie:
Is in conformity with the following community (EC) regulations:

Direttiva macchine / *Machinery Directive 2006/42/EC*
Direttiva compatibilità elettromagnetica / *EMC Directive 2004/108/EC*
Direttiva RoHS / *RoHS Directive 2002/95/EC*

Secondo quanto previsto dalle seguenti norme armonizzate:
In accordance with the following harmonized standards regulations:

EN 62471:2008
EN 55014-1:2006 + A1:2009 + A2:2011
EN 55014-2:1997 + A1:2001+ A2:2008
EN 61000-3-2:2006 + A1 + A2:2009
EN 61000-3-3:2008
EN 62233:2008

Dichiara che la documentazione tecnica pertinente al prodotto è stata redatta conformemente a quanto previsto dalla direttiva 2006/42/CE Allegato VII parte B e verrà fornita a fronte di una richiesta adeguatamente motivata dalle autorità nazionali.

Declares that the technical documentation is compiled in accordance with the directive 2006/42/EC Annex VII part B and will be transmitted in response to a reasoned request by the national authorities.

Dichiara altresì che non è consentita la messa in servizio del prodotto finché la macchina, in cui il prodotto è incorporato, non sia stata dichiarata conforme alla direttiva 2006/42/CE.

He also declares that is not allowed to use the above mentioned product until the machine, in which this product is incorporated, has been identified and declared in conformity with the regulation 2006/42/EC.

Noventa di Piave (VE), 23/02/16

Amministratore Delegato
General Manager
Nicola Michelin



Key Automation S.r.l.
Via A. Volta, 30
30020 Noventa di Piave (VE)
P.IVA 03627650264 C.F. 03627650264
info@keyautomation.it

Capitale sociale 154.000,00 i.v.
Reg. Imprese di Venezia 03627650264
REA VE 326953
www.keyautomation.it



Organizzazione con sistema di gestione certificato
ISO 9001:2008

Key Automation S.r.l.

Via A. Volta 30 - 30020 Noventa di Piave (VE)
T. +39 0421.307.456 - F. +39 0421.656.98
info@keyautomation.it - www.keyautomation.it

Instruction version
580KLIGHT6 REV.00