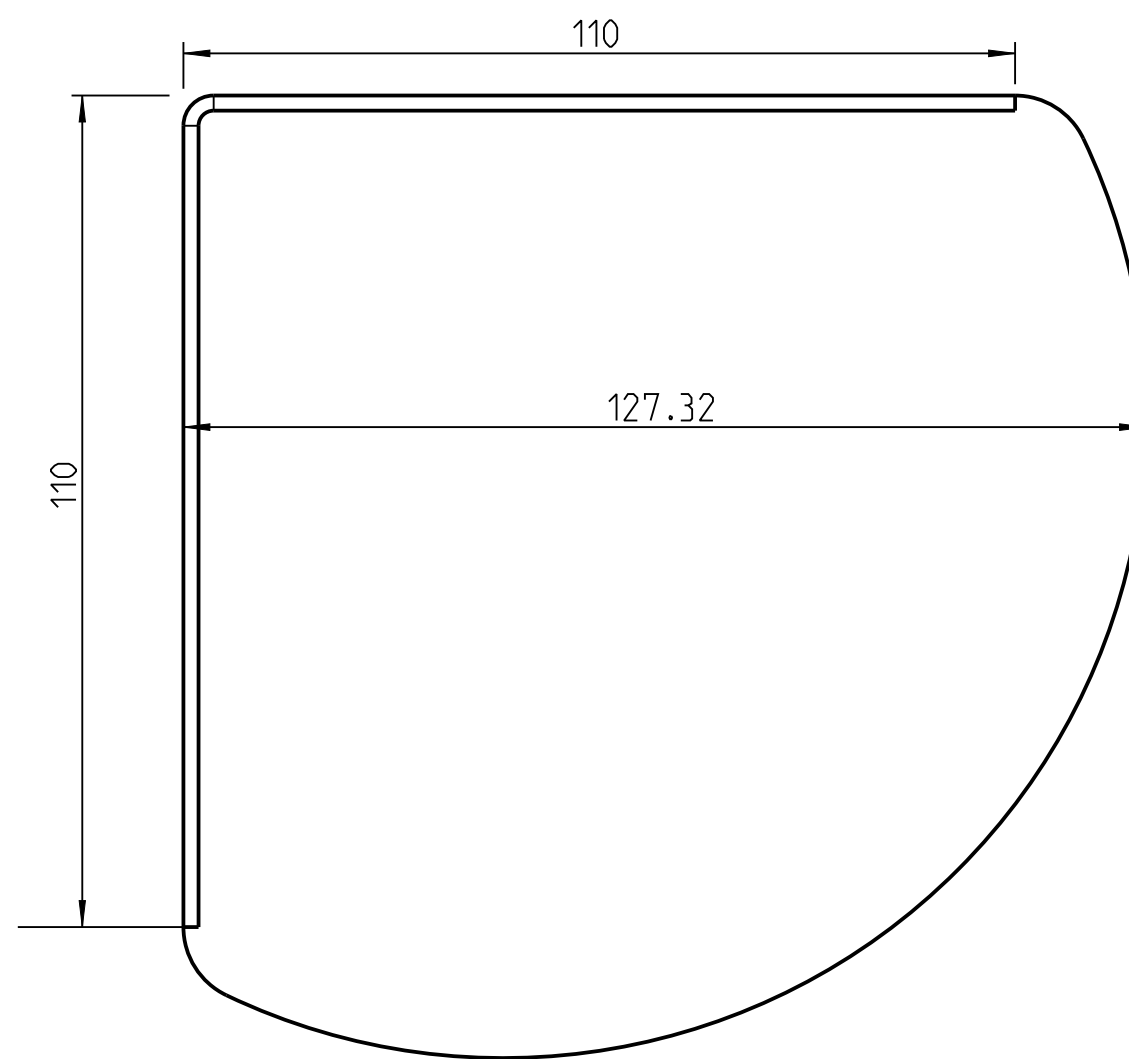


1:1.5



110

127.32

Schutzhaube geschweisst
 Laser-Scanner H100

Maßstab / Scale:
 1:1